

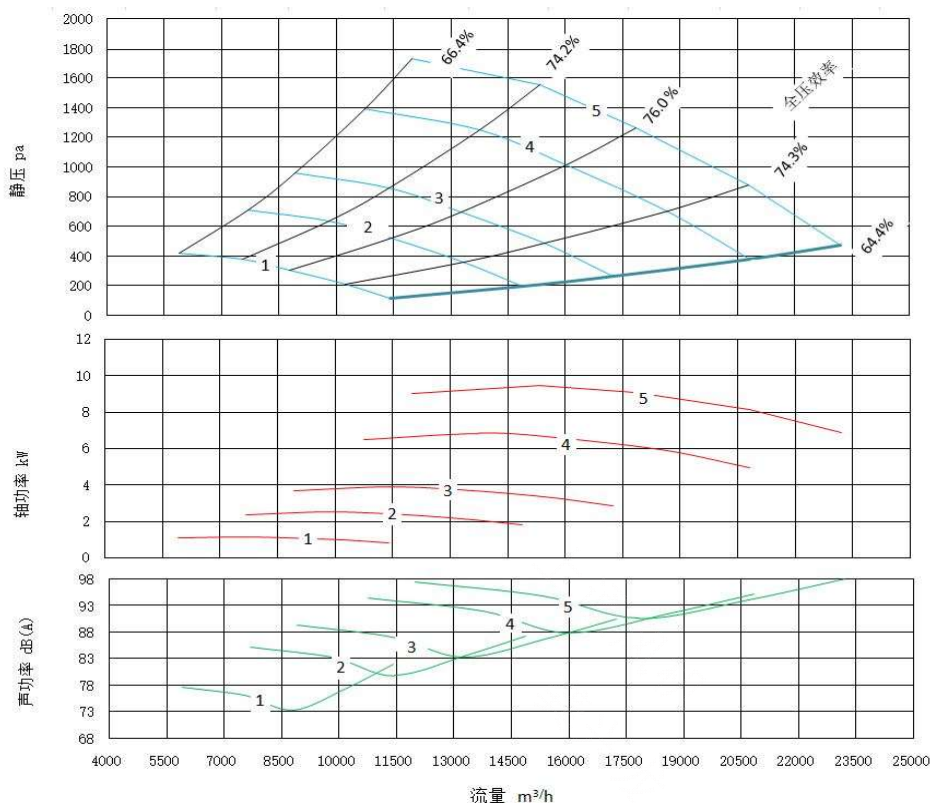
KCF45-630A 无蜗壳机翼型 高效离心通风机



上海通用风机股份有限公司特此证明，此处所示 KCF45-630A 离心通风机获得了加盖 AMCA 印章的授权。所示额定值系根据 AMCA 出版物 211 和 AMCA 出版物 311 所进行测试和程序确定，并符合 AMCA 认证额定值计划的要求。



KCF45-630 A 性能参数 (以下为标准状态 20℃、 $\rho = 1.2\text{kg/m}^3$)



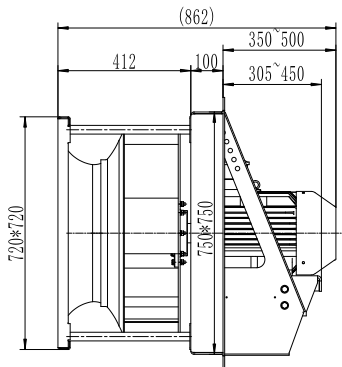
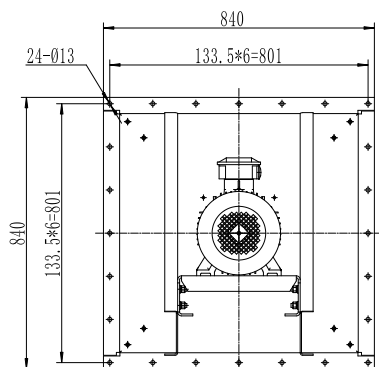
风机效率等级 = FEG80

曲线序号	额定转速
Ne	r/min
1	960
2	1250
3	1450
4	1750
5	1950
出口面积	0.329 m^2

1. 经认证的性能是 A 类安装，自由入口，自由出口，有隔板。各项性能额定值不包括附属物（附件）的影响。
2. 所示值为安装类型 A，自由入口，自由出口，有隔板的声功率级（出口 L_{WOA} ）。
所示 A 加权声音性能额定值已按 AMCA International 标准 301 计算。
上述噪音值声压级 L_{PA} 近似可按以下公式计算： $L_{\text{PA}} = L_{\text{WA}} - 7\text{dB}$ 。 L_{PA} 未获得 AMCA 授权。

KCF45-630 A 风机外形尺寸 (风机各传动方式选择详见后页)

高强度挤制铝
机翼形叶片



KCF45-630A 无蜗壳机翼型 高效离心通风机



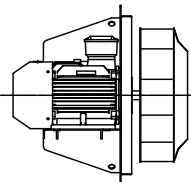
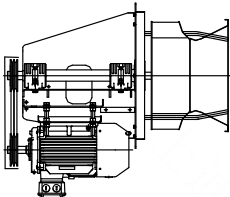
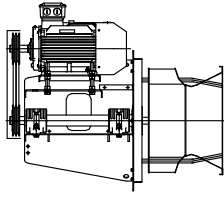
CSGF

风机概述

KCF45-630A 离心通风机是本公司消化吸收国内外风机设计制造先进技术，自行研制成功的后向机翼型叶片无蜗壳离心通风机。KCF45-630A 风机标准传动方式为 A 式结构，推荐用变频器通过电机变频改变转速来调节工况点性能。KCF45-630A 型风机可以提供 C 式带传动结构、及带集风器、带机壳部供货（机壳部出风口可制成 0°、90°、180°、270° 共四种）。具有高效率、尺寸紧凑、维护方便等特点。适用于汽车涂装、工矿企业、净化空调等行业气体输送，也适用于一般场所的通风换气。

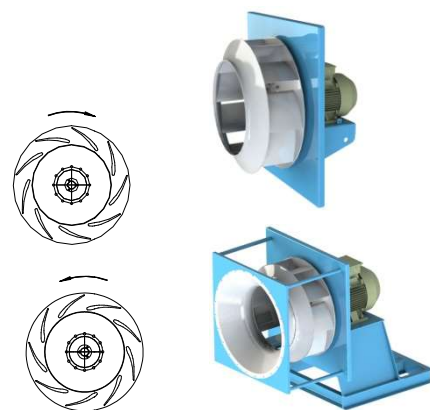
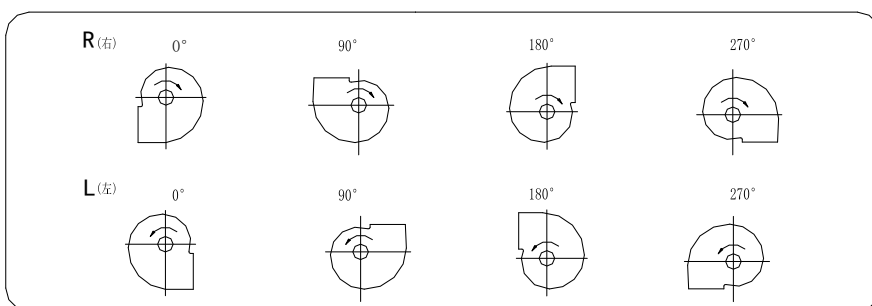
KCF45-630A 风机叶轮为铝合金材料制造，具有本体防爆特性。如用户订货配套为防爆电机时、可提供 CCC 防爆证书，防爆标志为：Ex db IIB T4 Gb、Ex db IIC T4 Gb、Ex tb IIIC T130°C Db。其订货系列型号为 BA KCF 45-630A。

KCF45-630A 风机传动方式

传动方式	A	C1	C2	风机结构配置说明： 1.传动方式：A 或 C1、C2；标配为 C1 传动电机下置式；可选配 C2 传动电机上置式。 2.集风器：选配带支撑杆或选配散件配置发货。 3.机壳：可选配带机壳供货，需订货前注明以便正确选型。 以上配置可按用户需求进行组合配置。
图例	 (集风器选配散件配置)	 (标配电机下置、集风器选配带支撑杆)	 (电机上置/选配、集风器选配带支撑杆)	
说明	C1、C2 式传动结构未获得 AMCA 认证			

KCF45-630A 型系列风机旋向、出风口角度

离心通风机旋转方向及出风口角度（从电机或皮带轮侧看）



上海通用风机股份有限公司

地址 (ADD): 中国上海市工业综合开发区远东路 529 号

电话 (TEL): 021-57425888、57420130、4008728998

售服: 021-56311666、18930658888

传真 (FAX): 021-57425887 邮编 (P.C.): 201401

网址 (WEB): www.tongyongfans.com (E-mail): info@tongyongfans.com

