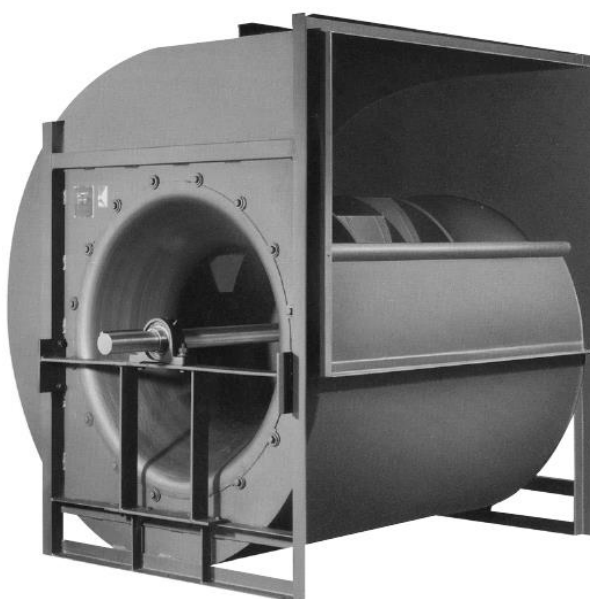


Kiturami Bumyang

DESIGN 51 DW SERIES

Double Width Airfoil Centrifugal Fan



Product line

No	Size	No	Size
1	135	11	365
2	150	12	402
3	165	13	445
4	182	14	490
5	200	15	542
6	222	16	600
7	245	17	660
8	270	18	730
9	300	19	807
10	330		



Kiturami Bumyang Design 51 DW Series

Double Width Airfoil Centrifugal Fan

◆ I N D E X ◆

■ 제품 특징	3
■ 제품 외형	4
■ 제품 성능	5 ~ 10

Kiturami Bumyang D51DW Series Centrifugal Fan

D51DW Series는 신뢰성, 경제성 및 정속성과 고성능 특성을 가지며 공조, 산업용, 배기 시스템에서 최대 85%의 높은 전압 효율을 가집니다. 또한 회전수 조절 및 흡입 댐퍼 조작을 통해 다양한 풍량과 압력 사양에 대응할 수 있습니다.

범양 D51DW 송풍기는 공력학적 인렛콘과 임펠러 설계를 통한 유동 손실 최소화, 효율 극대화로 높은 성능을 보장합니다. 뿐만 아니라 정밀한 설계와 테스트로 최적화된 두께와 베어링, 샤프트 규격을 적용하여 오랜 제품 수명을 보장합니다. 또한 범양의 에어포일 블레이드 형상은 리미트 로드 특성을 가지므로 모터의 과부하를 방지하는 특성이 있습니다.

당사 D51DW 송풍기는 산업, 상업, 주거 시설의 급, 배기 및 환기용으로 적합하여 수많은 현장에서 사용되고 있습니다. 주로 공조기나 클린룸의 급기 & 배기용으로 사용하며 넓은 사용범위를 가져 다양한 현장 조건에 대응할 수 있습니다. 또한 안전망, 점검문, 방진기, 가변 인렛 베인, 벨트커버 등 고객이 원하는 다양한 액세서리를 적용해 납품할 수도 있습니다. 뿐만 아니라 고객이 원하는 도장 색상이나 특수 도료를 적용할 수도 있습니다.

D51DW Series의 Type은 양지형인 Arrg't-6을 기본으로 하며 모터 내장형 및 외장형 벨트구동식은 물론 커플링 직결형인 Arrg't-17 로도 제작 가능합니다. 당사 D51DW 송풍기는 국내외 삼성전자, SK하이닉스 등 제품의 효율과 진동, 소음 및 현장 안전을 엄격하게 관리하는 현장에서 애용되고 있는 송풍기입니다.

당사는 귀하의 요구에 따른 맞춤 설계 제작이 가능하오니 궁금하신 사항은 언제든지 연락 주시기 바랍니다.



AMCA Certified Products



(*)귀뚜라미 범양냉방의 D51 DW Series 송풍기는 AMCA Seal 사용에 대해 라이선스 되었음을 인증합니다.

본 카탈로그의 성능 평가는 AMCA 211 규격과 동일한 성능 시험 및 절차에 의거하였으며, AMCA 인증 평가 프로그램의 요구사항을 준수합니다.

Kiturami Bumyang Air Conditioning Co., Ltd. certifies that the Design 51 DW Series fans shown herein are licensed to bear the AMCA Seal.

The ratings shown are based on tests and procedures performed in accordance with AMCA publication 211 and comply with the requirements of the AMCA certified ratings program.



□ AMCA의 권위

- 1) AMCA 인증 프로그램에 합격하면 그 제품은 AMCA가 보증하는 인증품으로, AMCA SEAL을 부착하여 관리 및 판매할 수 있습니다.
- 2) AMCA 규격은 ASHRAE(미국 냉방공조협회) & ANSI & ISO 규격과 동등한 지위를 가지며 AMCA에서 제정한 표준 규격은 아래 규격에서 동일한 내용으로 제정됩니다.

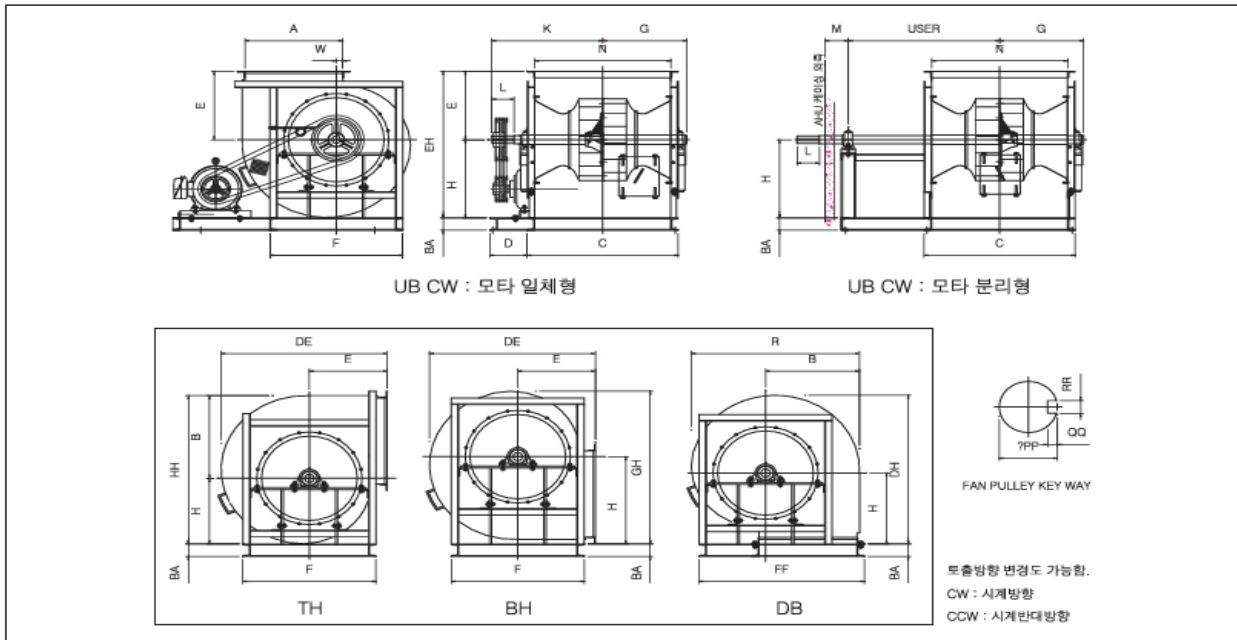
* AMCA STD. 210 → ASHRAE STD. 51 → ANSI STD. SR5 → ISO R541

고효율 에너지 기자재



(*)귀뚜라미 범양냉방의 Design 51DW Series 송풍기는 원심식 송풍기(날개형/양흡입형/벨트구동형) 고효율 에너지기자재 인증을 취득하였습니다.

본 카탈로그에 기재된 제품은 지식경제부(고효율에너지기자재 보급 촉진에 관한 규정)에 의하여, 한국에너지관리공단에서 고효율 기자재로 인증받았습니다.



DIMENSIONS(mm)																									
FAN NO.	A	B	C	D	E	F	FF	G	H				K	L	M	N	R	W	DE	DH	EH	GH	HH	BA	중량 kg
									UB	TH	BH	DB													
#135(2½DS)	359	342	589	190	315	508	624	339	352	301	395	331	464	100	150	489	613	29	637	654	677	668	674	100	83
#150(2¾DS)	401	375	640	190	334	549	678	365	374	327	428	350	490	100		540	671	38	387	704	718	726	730		97
#165(2¾DS)	437	416	700	190	360	594	174	398	422	358	469	376	526	100		600	745	33	751	759	782	799	802		112
#182(3DS)	486	457	760	190	391	654	812	428	460	390	511	407	573	120		660	816	41	820	737	851	871	875		133
#200(3½DS)	525	502	830	200	417	714	887	470	477	401	533	433	615	120		730	896	35	888	907	874	931	931		181
#222(3¾DS)	595	551	900	200	448	768	963	505	522	438	580	464	650	120		800	986	56	967	984	970	1016	1017		213
#245(4DS)	649	611	989	200	487	851	1065	565	577	485	640	503	710	120		889	1093	50	1062	1079	1064	1123	1124		247
#270(4½DS)	716	671	1078	200	527	930	1164	609	644	533	700	543	774	140		978	1200	57	1158	1175	1171	1230	1232		305
#300(5DS)	802	739	1210	120	565	1003	1279	662	708	594	779	591	827	140		1080	1319	75	1259	1288	1273	1362	1361		398
#364(6DS)	873	820	1330	1220	609	1083	1400	70	783	657	859	365	895	140	1200	1466	65	1380	1407	1392	1505	1505	492		
#364(7DS)	973	901	1448	220	647	1168	1523	789	857	721	940	673	954	140	1318	1609	84	1493	1520	1504	1649	1650	575		
#402(7DS)	1067	994	1611	220	711	1302	1708	890	946	794	1058	762	1055	140	1461	1774	85	1645	1695	1657	1839	1864	727		
#445(8DS)	1181	1093	1761	230	780	1403	1858	974	1040	872	1157	831	1144	140	1611	1951	100	1807	1858	1820	2015	2041	872		
#490(9DS)	1298	1208	1931	240	850	1549	2046	1067	1146	959	1272	901	1237	140	1781	2155	102	1984	2035	1996	2219	2242	1059		
#542(10DS)	1443	1330	2112	240	933	1708	2247	1158	1262	1057	1394	984	1348	160	1962	2373	125	2182	2234	2195	2438	2463	1410		
#600(11DS)	1596	1470	2320	240	1028	1885	2476	1269	1394	1172	134	1079	1489	160	2170	2622	138	2408	2460	2422	2687	717	150	1742	
#660(12DS)	1744	1623	2550	240	1136	2083	2728	1384	1565	1316	1688	1187	1574	160	2400	2896	133	2660	2712	2701	2962	3015	2470		
#730(13DS)	1940	1785	2792	240	1238	2292	2294	1505	1716	1443	1849	1289	1695	160	2642	3185	167	2914	2976	2954	3249	3304	3018		
#807(14DS)	2147	1973	3071	250	1384	2534	3303	1649	1916	1614	2062	1435	1839	160	2921	3518	186	3236	3288	3300	3608	3662	3715		

* Note

- 구조물로 사용하지 마십시오.
- Do not use it as a structure.
- 위 치수는 제품 개선으로 사전 예고없이 변경될 수 있으니 승인 후 적용 바랍니다.
- The above dimensions may be changed without prior notice due to product improvement, so please apply them after approval.
- 위 중량은 Motor 및 액세서리를 제외한 BARE FAN 중량이며 근사치임에 유의하시기 바랍니다.
- The above weight is for the bare fan excluding the motor and accessories. And please note this is an approximate value.

Air Performance

c	Size	135			150			165		
	RPM	Q [CMS]	Ps [Pa]	BkW [kW]	Q [CMS]	Ps [Pa]	BkW [kW]	Q [CMS]	Ps [Pa]	BkW [kW]
1	900	-						1.443	46	0.19
								1.161	123	0.20
								0.814	180	0.18
2	1000	0.874	38	0.10				1.603	57	0.27
		0.704	102	0.10				1.29	152	0.28
		0.494	148	0.09				0.905	222	0.25
3	1200	1.049	55	0.16				1.924	82	0.46
		0.845	146	0.17				1.549	219	0.49
		0.593	214	0.16				1.086	320	0.44
4	1400	1.224	74	0.27	-			2.244	111	0.74
		0.986	199	0.28				1.808	299	0.77
		0.691	291	0.25				1.268	436	0.69
5	1600	1.399	97	0.40				2.565	145	1.10
		1.127	260	0.42				2.066	390	1.14
		0.790	380	0.37				1.45	569	1.03
6	1800	1.574	123	0.57				2.886	184	1.56
		1.268	330	0.60				2.326	494	1.64
		0.890	481	0.53				1.632	721	1.46
7	2000	1.749	152	0.78				3.207	227	2.15
		1.409	407	0.82				2.585	610	2.25
		0.989	594	0.73				1.814	890	2.02
8	2200	1.925	184	1.04	2.565	136	1.72	3.528	275	2.85
		1.551	493	1.08	2.000	550	1.91	2.845	738	3.00
		1.088	719	0.97	1.434	852	1.81	1.997	1078	2.68
9	2400	2.100	219	1.42	2.798	162	2.23	3.85	327	3.70
		1.692	586	1.41	2.182	655	2.48	3.105	879	3.89
		1.188	856	1.26	1.564	1014	2.34	2.18	1284	3.49
10	2600	2.275	257	1.71	3.031	190	2.84	4.171	384	4.71
		1.834	688	1.79	2.364	768	3.15	3.365	1032	4.94
		1.287	1005	1.61	1.695	1190	2.98	2.363	1508	4.43
11	2800	2.450	298	2.13	3.265	220	3.55	4.493	446	5.88
		1.976	799	2.24	2.545	891	3.94	3.626	1198	6.17
		1.387	1166	2.00	1.825	1380	3.72	2.547	1750	5.53
12	3000	2.626	342	2.62	3.498	253	4.36	4.815	512	7.23
		2.118	917	2.76	2.727	1023	4.84	3.888	1376	7.59
		1.487	1340	2.46	1.955	1584	4.58	2.731	2011	6.81
13	3600	3.152	492	4.53	4.197	364	7.54	5.7814	738	12.50
		2.545	1323	4.77	3.273	1473	8.36	4.6747	1986	13.21
		1.788	1933	4.28	2.347	2281	7.91	3.2872	2904	11.86

- Class Grade : Class 1 / Class 2

- Performance certified is for installation type-B (Free inlet, Ducted Outlet)

- Performance rating does not include the effects of appurtenances (accessories)□

- Power rating(kW) does not include transmission losses

Air Performance

No.	Size	182			200			222		
	RPM	Q [CMS]	Ps [Pa]	BkW [kW]	Q [CMS]	Ps [Pa]	BkW [kW]	Q [CMS]	Ps [Pa]	BkW [kW]
1	800	1.708	44	0.22	2.307	54	0.37	3.036	65	0.57
		1.375	118	0.23	1.857	144	0.38	2.444	173	0.60
		0.964	172	0.20	1.302	210	0.35	1.714	252	0.54
2	900	1.921	56	0.31	2.595	68	0.51	3.415	82	0.81
		1.547	149	0.33	2.090	182	0.55	2.75	219	0.85
		1.085	218	0.29	1.466	266	0.49	1.929	320	0.76
3	1000	2.135	69	0.43	2.884	84	0.72	3.795	101	1.12
		1.719	184	0.46	2.322	225	0.75	3.056	271	1.17
		1.205	269	0.40	1.629	329	0.67	2.144	395	1.04
4	1200	2.562	99	0.75	3.461	121	1.23	4.554	145	1.93
		2.063	265	0.79	2.787	324	1.30	3.669	390	2.02
		1.447	387	0.70	1.955	473	1.16	2.574	569	1.81
5	1400	2.989	135	1.19	4.038	165	1.95	5.314	198	3.07
		2.408	361	1.24	3.253	442	2.06	4.282	531	3.22
		1.689	527	1.12	2.283	645	1.84	3.005	775	2.88
6	1600	3.416	176	1.76	4.616	215	2.92	6.074	258	4.59
		2.753	472	1.85	3.720	577	3.07	4.897	694	4.81
		1.931	689	1.67	2.610	843	2.75	3.437	1013	4.30
7	1800	3.844	223	2.37	5.193	272	4.15	6.835	327	6.53
		3.098	598	2.64	4.187	731	4.37	5.512	878	6.86
		2.174	873	2.37	2.939	1067	3.91	3.87	1283	6.15
8	2000	4.272	275	3.46	5.771	336	5.70	7.596	404	8.96
		3.444	739	3.63	4.655	903	5.99	6.129	1085	9.41
		2.417	1078	3.25	3.268	1319	5.36	4.304	1585	8.44
9	2200	4.7	333	4.59	6.350	407	7.58	8.358	489	11.95
		3.79	894	4.83	5.124	1094	7.96	6.747	1314	12.56
		2.661	1306	4.32	3.598	1597	7.15	4.74	1918	11.27
10	2400	5.128	396	5.97	6.929	485	9.84	9.116	582	15.52
		4.137	1065	6.27	5.593	1303	10.35	7.361	1563	16.34
		2.905	1555	5.62	3.929	1903	9.27	5.173	2284	14.65
11	2600	5.556	465	7.58	7.508	569	12.51	9.875	683	19.75
		4.485	1251	7.97	6.064	1530	13.16	7.976	1833	20.81
		3.15	1827	7.15	4.261	2236	11.79	5.605	2679	18.69
12	2800	5.985	540	9.48	8.087	660	15.63	10.646	793	24.59
		4.833	1452	9.95	6.536	1776	16.44	8.611	2136	25.84
		3.396	2121	8.93	4.595	2596	14.73	6.057	3123	23.15
13	3000	6.414	620	11.65	8.6674	758	19.25	-		
		5.182	1668	12.24	7.0091	2041	20.34			
		3.641	2436	10.99	4.9291	2984	18.27			

- Class Grade : Class 1 / Class 2
- Performance certified is for installation type-B (Free inlet, Ducted Outlet)
- Performance rating does not include the effects of appurtenances (accessories)□
- Power rating(kW) does not include transmission losses

Air Performance

No.	Size	245			270			300		
	RPM	Q [CMS]	Ps [Pa]	BkW [kW]	Q [CMS]	Ps [Pa]	BkW [kW]	Q [CMS]	Ps [Pa]	BkW [kW]
1	500	-			-			4.896	50	0.69
								3.813	136	0.73
								2.736	189	0.64
2	600	-			4.394	59	0.73	5.876	72	1.20
					3.422	161	0.77	4.576	195	1.25
					2.456	224	0.68	3.285	272	1.12
3	700	3.836	66	0.72	5.127	81	1.16	6.856	98	1.90
		2.987	180	0.75	3.993	219	1.23	5.34	266	1.98
		2.144	251	0.67	2.866	305	1.08	3.833	370	1.76
4	800	4.384	87	1.07	5.86	105	1.75	7.836	128	2.83
		3.414	236	1.12	4.564	286	1.82	6.105	347	2.95
		2.451	328	0.99	3.276	398	1.62	4.382	484	2.63
5	900	4.932	110	1.54	6.593	133	2.48	8.817	162	4.03
		3.842	298	1.60	5.136	362	2.59	6.87	440	4.21
		2.758	415	1.42	3.687	504	2.30	4.932	612	3.75
6	1000	5.48	136	2.11	7.326	165	3.40	9.797	200	5.53
		4.27	368	2.19	5.708	447	3.55	7.636	543	5.76
		3.065	513	1.95	4.098	623	3.17	5.483	756	5.14
7	1200	6.578	195	3.63	8.793	237	5.88	11.76	288	9.53
		5.126	531	3.78	6.855	645	6.15	9.17	783	9.95
		3.681	739	3.37	4.923	898	5.47	6.587	1090	8.85
8	1400	7.676	266	5.76	10.261	323	9.35	13.724	392	15.15
		5.985	723	6.02	8.003	878	9.75	10.709	1066	15.80
		4.298	1007	5.36	5.749	1223	8.69	7.695	1486	14.09
9	1600	8.774	348	8.59	11.73	422	13.93	15.69	512	22.62
		6.845	945	8.97	9.155	1148	14.54	12.253	1395	23.62
		4.917	1317	7.98	6.579	1600	12.97	8.807	1944	21.05
10	1800	9.874	440	12.23	13.201	534	19.85	17.658	649	32.21
		7.707	1198	12.76	10.31	1455	20.70	13.801	1767	33.62
		5.539	1669	11.37	7.412	2027	18.48	9.925	2465	29.99
11	2000	10.974	543	16.79	14.673	660	27.22	19.629	801	44.35
		8.571	1480	17.53	11.469	1798	28.39	15.357	2185	46.41
		6.162	2063	15.61	8.248	2507	25.34	11.049	3049	41.50
12	2200	12.076	658	22.35	16.147	799	36.33	-		
		9.439	1793	23.33	12.632	2179	38.05			
		6.788	2500	20.79	9.089	3039	34.00			
13	2400	13.178	783	29.0588	17.623	951	47.16	-		
		10.308	2136	30.4693	13.8	2597	49.48			
		7.417	2980	27.1783	9.934	3624	44.17			

- Class Grade : Class 1 / Class 2 / Class 3

- Performance certified is for installation type-B (Free inlet, Ducted Outlet)

- Performance rating does not include the effects of appurtenances (accessories)□

- Power rating(kW) does not include transmission losses

Air Performance

No.	Size	330			365			402		
	RPM	Q [CMS]	Ps [Pa]	BkW [kW]	Q [CMS]	Ps [Pa]	BkW [kW]	Q [CMS]	Ps [Pa]	BkW [kW]
1	400	5.233	38	0.54	6.937	45	0.88	9.79	52	1.48
		4.05	104	0.57	5.369	125	0.93	7.618	150	1.61
		2.882	141	0.52	3.821	170	0.82	5.493	216	1.44
2	500	6.542	59	1.06	8.673	71	1.70	12.238	81	2.89
		5.063	162	1.13	6.713	195	1.81	9.525	235	3.15
		3.604	221	0.99	4.778	266	1.59	6.869	337	2.81
3	600	7.851	84	1.84	10.408	102	2.93	14.687	116	5.00
		6.077	233	1.96	8.057	281	3.12	11.434	338	5.41
		4.326	318	1.73	5.736	383	2.75	8.246	486	4.84
4	700	9.161	115	2.92	12.144	139	4.66	17.137	158	7.93
		7.092	317	3.11	9.404	383	4.96	13.345	460	8.65
		5.049	433	2.73	6.695	522	4.37	9.627	662	7.70
5	800	10.47	150	4.36	13.881	181	6.98	19.588	206	11.84
		8.108	415	4.63	10.751	500	7.43	15.259	602	12.86
		5.773	565	4.09	7.655	682	6.54	11.009	865	11.47
6	900	11.781	190	6.21	15.618	229	9.93	22.041	261	16.88
		9.125	525	6.60	12.101	634	10.59	17.176	762	18.34
		6.497	716	5.82	8.617	864	9.29	12.395	1096	16.36
7	1000	13.091	235	8.49	17.356	283	13.59	24.494	322	23.16
		10.143	648	9.04	13.452	783	14.48	19.096	941	25.20
		7.223	884	7.97	9.581	1068	12.73	13.784	1354	22.48
8	1200	15.715	338	14.68	20.835	408	23.50	29.406	465	40.02
		12.184	935	15.65	16.161	1129	25.03	22.947	1358	43.48
		8.679	1275	13.74	11.515	1540	22.05	16.575	1954	38.81
9	1400	18.34	460	23.33	24.318	556	37.28	34.324	633	63.49
		14.231	1274	24.87	18.881	1538	39.73	26.817	1851	68.91
		10.141	1738	21.86	13.459	2100	34.98	19.383	2666	61.61
10	1600	20.969	602	34.82	27.807	726	55.75			
		16.285	1666	37.08	21.613	2013	59.40			
		11.61	2274	32.68	15.414	2748	52.30			
11	1800	23.602	762	49.68						
		18.349	2112	53.18						
		13.087	2884	46.93						

- Class Grade : Class 1 / Class 2
- Performance certified is for installation type-B (Free inlet, Ducted Outlet)
- Performance rating does not include the effects of appurtenances (accessories)□
- Power rating(kW) does not include transmission losses

Air Performance

No.	Size	445			490			542		
	RPM	Q [CMS]	Ps [Pa]	BkW [kW]	Q [CMS]	Ps [Pa]	BkW [kW]	Q [CMS]	Ps [Pa]	BkW [kW]
1	400	13.137	63	2.42	17.734	77	3.99	23.716	93	6.47
		10.224	183	2.62	13.802	223	4.35	18.46	271	7.01
		7.372	263	2.33	9.953	321	3.88	13.313	389	6.29
2	500	16.423	98	4.72	22.17	120	7.79	29.65	145	12.63
		12.784	286	5.12	17.26	349	8.44	23.087	424	13.71
		9.219	410	4.58	12.449	501	7.56	16.653	609	12.21
3	600	19.711	141	8.15	26.609	172	13.44	35.587	209	21.84
		15.347	411	8.84	20.723	503	14.61	27.722	610	23.71
		11.07	591	7.92	14.949	723	13.02	20.002	878	21.16
4	700	22.999	192	12.95	31.05	235	21.38	41.528	285	34.72
		17.914	560	14.06	24.192	685	23.23	32.367	832	37.75
		12.924	806	12.55	17.456	985	20.71	23.36	1196	33.66
5	800	26.29	251	19.34	35.493	307	31.93	47.473	372	51.64
		20.486	732	21.02	27.668	895	34.71	37.023	1087	56.24
		14.783	1053	18.75	19.971	1287	30.97	26.731	1564	50.14
6	900	29.582	318	27.57	39.94	388	45.49	53.423	471	73.65
		23.062	928	30.01	31.151	1134	49.35	41.692	1377	80.01
		16.647	1334	26.75	22.493	1631	44.22	30.114	1982	71.41
7	1000	32.876	392	37.81	44.39	479	62.23	59.379	582	101.19
		25.643	1146	41.12	34.644	1401	67.67	46.375	1703	109.82
		18.516	1649	36.65	25.024	2017	60.41	33.513	2451	98.36
8	1200	39.472	565	65.31	53.302	691	107.95	-		
		30.824	1653	70.98	41.66	2022	117.66			
		22.273	2380	63.35	30.119	2913	105.41			

- Class Grade : Class 1 / Class 2
- Performance certified is for installation type-B (Free inlet, Ducted Outlet)
- Performance rating does not include the effects of appurtenances (accessories)□
- Power rating(kW) does not include transmission losses

Air Performance

No.	Size	600			660			730		
	RPM	Q [CMS]	Ps [Pa]	BkW [kW]	Q [CMS]	Ps [Pa]	BkW [kW]	Q [CMS]	Ps [Pa]	BkW [kW]
1	400	32.129	114	10.74	43.589	139	17.83	57.878	169	28.63
		25.012	332	11.64	33.940	407	19.37	45.074	491	31.04
		18.039	477	10.45	24.480	585	17.26	32.516	707	27.70
2	500	40.17	178	20.98	54.499	218	34.88	72.369	263	55.93
		31.285	519	22.77	42.458	636	37.87	56.396	769	60.77
		22.57	746	20.29	30.635	915	33.77	40.699	1106	54.21
3	600	48.215	256	36.25	65.419	314	60.03	86.873	380	96.79
		37.572	748	39.42	50.998	917	65.29	67.754	1108	105.29
		27.114	1075	35.12	36.811	1319	58.17	48.92	1595	94.03
4	700	56.267	349	57.39	76.348	428	95.49	101.39	517	153.10
		43.874	1019	62.44	59.565	1250	103.58	79.154	1511	166.43
		31.674	1466	55.69	43.016	1798	92.74	57.184	2175	148.53
5	800	64.326	456	85.81	87.290	559	142.25	115.94	676	229.11
		50.195	1332	93.11	68.163	1634	154.62	90.603	1977	248.64
		36.254	1917	83.43	49.252	2353	138.04	65.499	2847	222.92
6	900	72.394	577	122.26	98.246	708	203.50	-		
		56.537	1688	133.04	76.796	2072	221.91			
		40.855	2431	118.82	55.525	2984	198.86			
7	1000	80.471	713	167.86	-					
		62.904	2087	183.02						
		45.482	3007	164.06						

No.	Size	807		
	RPM	Q [CMS]	Ps [Pa]	BkW [kW]
8	400	78.353	206	47.35
		61.036	602	51.53
		44.037	865	45.86
9	500	97.977	322	92.62
		76.384	941	100.82
		55.137	1354	89.93
10	600	117.62	465	160.40
		91.79	1358	174.00
		66.298	1954	155.29
11	700	137.3	633	253.94
		107.27	1851	276.364
		77.532	2666	246.868

- Class Grade : Class 1 / Class 2
- Performance certified is for installation type-B (Free inlet, Ducted Outlet)
- Performance rating does not include the effects of appurtenances (accessories)□
- Power rating(kW) does not include transmission losses