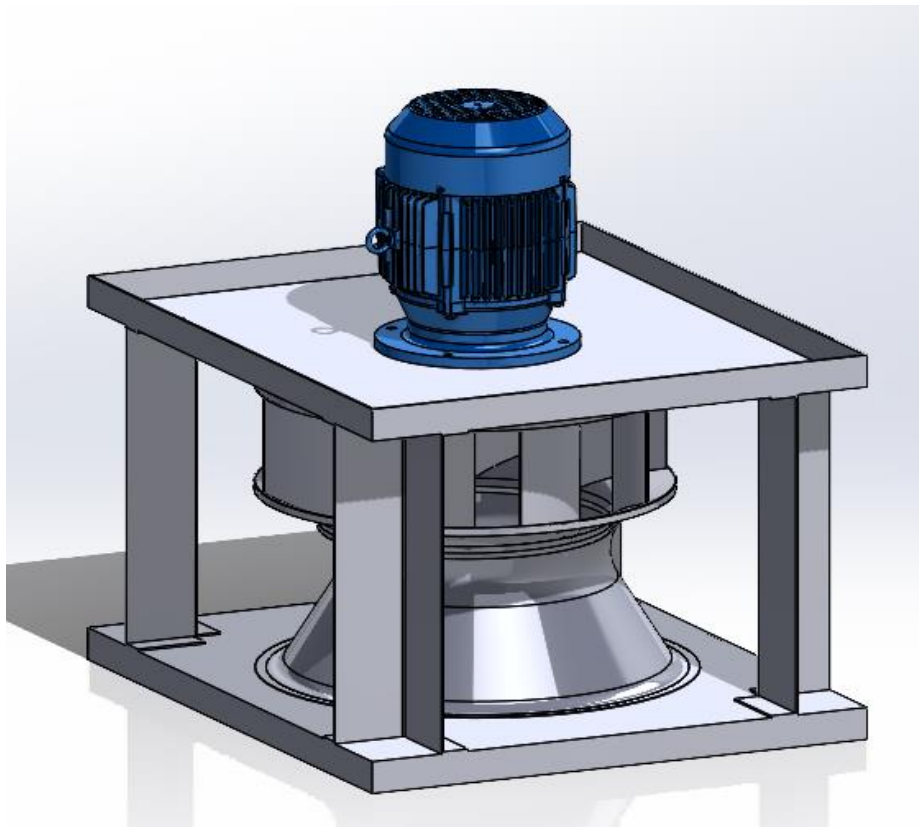


Kiturami Bumyang DESIGN 51 PA SERIES

CENTRIFUGAL PLENUM FAN



Kiturami Bumyang ***DESIGN 51 PA Series***

SINGLE INLET CETRIFUGAL PLENUM FAN with Airfoil Wheel

◆ I N D E X ◆

- 제품 특징 3
- 제품 외형 4
- 제품 성능 5

Kiturami Bumyang Design 51 PA Series Centrifugal FAN

Design 51 PA Series 는 실용적이고 경제적인 디자인으로 설계되어 각종 공조 시스템에 적합한 모델 선정이 가능합니다. 하우징이 없는 플레넘 방식의 외형과 에어포일 휠이 직접 구동부와 체결되는 직결구동 방식을 채택하여, 수평 또는 수직방향으로 설치가 가능합니다.

플레넘 송풍기는 하우징과 스크롤이 없는 만큼 공조 시스템에 적용 시, 설치공간에 대한 제약을 덜받는 장점이 있습니다. Design 51 PA Series 는 이러한 공간 활용성을 극대화 시킨 외형과 더불어, 각종 공조 환경 에서도 최적의 성능을 발휘할 수 있도록 설계되었으며, 뛰어난 공력 성능과 내구성을 보장 합니다.

Design 51 PA Series 는 공기조화기에 내장되어 사용하거나 단독으로 사용이 가능하며, 현장의 요구조건에 맞게 제품을 선정할 수 있도록 넓은 사용범위를 가지고 있습니다.

Design 51 PA Series 의 표준 구동 방식은 전동기 직결형인 Arrgt-4 이며 #135 ~ 542 까지 에어포일 싱글 휠을 적용하여 사용할 수 있고, 회전수에 따라 Class-1, 2, 3 으로 구분되어 있습니다.

AMCA Certified Products



(주)귀뚜라미 범양냉방의 Design 51 PA Series 송풍기는 AMCA Seal을 사용하도록 라이선스 되었음을 인증 합니다.

본 카탈로그의 성능 평가는 AMCA 211 규격과 동일한 성능 시험 및 절차에 의거하였으며, AMCA 인증 평가 프로그램의 요구사항을 준수합니다.

Kiturami Bumyang Air Conditioning co., Ltd. certifies that the Design 51 PA Series fans shown herein are licensed to bear the AMCA Seal.

The ratings shown are based on tests and procedures performed in accordance with AMCA Publication 211 and comply with the requirements of the AMCA Certified Ratings Program.



□ AMCA의 권위

- 1) AMCA 인증 프로그램에 합격하면 그 제품은 AMCA가 보증하는 인증품으로, AMCA SEAL을 부착하여 관리 및 판매할 수 있습니다.
- 2) AMCA 규격은 ASHRAE(미국냉난방공조협회) & ANSI & ISO 규격과 동등한 지위를 가지며, AMCA 에서 제정한 표준 규격은 상기 규격에서 동일한 내용으로 제정 됩니다.

* AMCA STD. 210 → ASHRAE STD. 51 → ANSI STD. SR5 → ISO R541

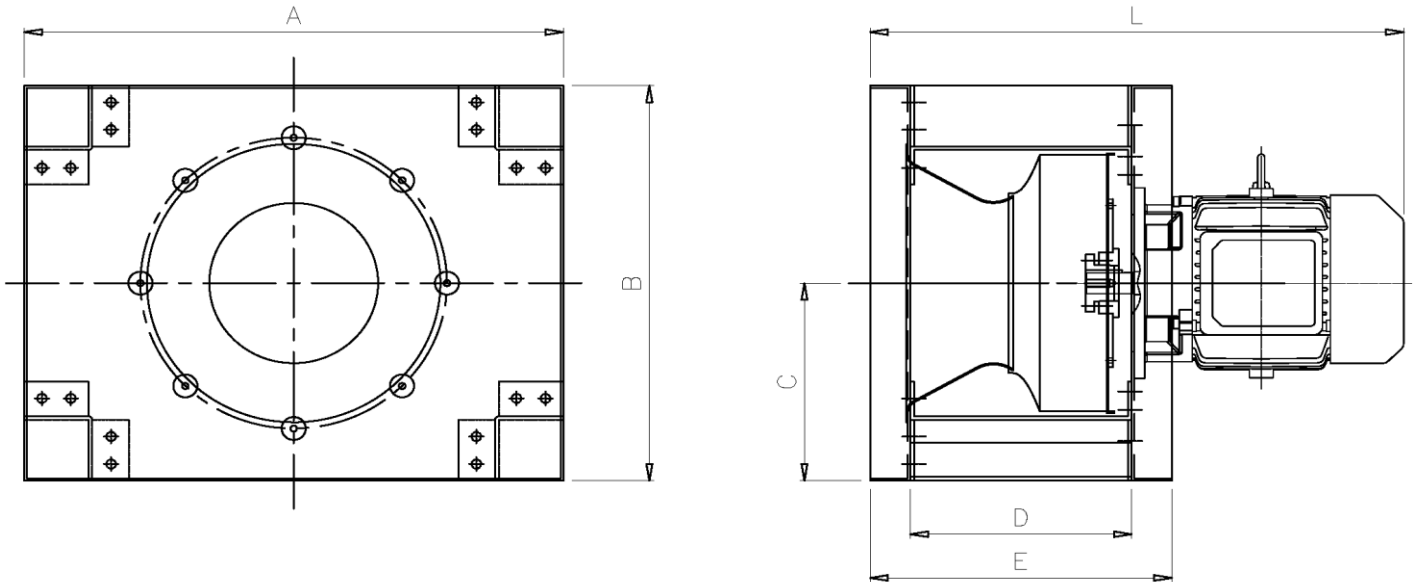
고효율 에너지기자재



고효율기자재

(주)귀뚜라미 범양냉방의 Design 51 PA Series 송풍기는 원심식 송풍기(날개형/편흡입형/직결식)의 고효율 에너지기자재 인증을 취득 하였습니다.

본 카탈로그에 기재된 제품은 지식경제부(고효율에너지기자재 보급 촉진에 관한 규정)에 의하여, 한국에너지공단에서 고효율 기자재로 인증 받았습니다.



No.	규격	치수 (mm)														
		A	B	C	D	E	L (Motor Frame No. / KS & IEC Std.)									
							80M	90L	100L	112M	132S	132M	160M	160L	180M	180L
1	D51PA 135	670	518	259	275	375	585	640	665	660	705	740	-	-	-	-
2	D51PA 150	704	552	276	305	405	615	670	695	690	735	770	-	-	-	-
3	D51PA 165	746	610	305	340	440	-	705	730	725	770	805	870	915	-	-
4	D51PA 182	796	670	335	375	475	-	740	765	760	805	840	905	950	-	-
5	D51PA 200	844	750	375	410	510	-	-	800	795	840	875	940	985	1030	-
6	D51PA 222	896	820	410	450	550	-	-	840	835	880	915	980	1025	1070	-
7	D51PA 245	952	800	400	500	600	-	-	890	885	930	965	1030	1075	1120	-
8	D51PA 270	1016	880	440	550	650	-	-	940	935	980	1015	1080	1125	1170	-
9	D51PA 300	1096	970	485	630	730	-	-	-	1060	1060	1095	1160	1205	1250	1290
10	D51PA 330	1182	1080	540	700	800	-	-	-	1085	1130	1165	1230	1275	1320	1360
11	D51PA 365	1266	1180	590	765	865	-	-	-	1150	1195	1230	1295	1340	1385	1425
12	D51PA 402	1454	1310	655	865	965	-	-	-	-	1295	1330	1395	1440	1485	1525
13	D51PA 445	1544	1450	725	950	1050	-	-	-	-	1380	1415	1480	1525	1570	1610
14	D51PA 490	1664	1600	800	1040	1140	-	-	-	-	1470	1505	1570	1615	1660	1700
15	D51PA 542	1860	1760	880	1175	1275	-	-	-	-	1605	1640	1705	1750	1795	1835

* Note

- 구조물로 사용하지 마십시오.
- Do not use it as a structure.
- 상기 치수는 제품 개선으로 사전 예고 없이 변경될 수 있으므로 승인 후 적용 바랍니다.
- The above dimensions may be changed without prior notice due to product improvement, so please apply them after approval.
- L 치수는 전동기 사이즈에 따라 변동되는 치수이며, 제조사에 따라 상이할 수 있습니다.
- The above "L" dimensions depend on the size of the motor, and it may also vary by manufacturer.
- 상기 내역 외 출력 적용은 제조사 승인 후 적용 바랍니다.
- Please apply the output that is not detailed above after approval from the manufacturer.

STATIC PRESSURE	3600 RPM											
	D51PA 135		D51PA 150		D51PA 165		D51PA 182		D51PA 200		D51PA 222	
	Volume (m³/min)	BkW (kW)	Volume (m³/min)	BkW (kW)	Volume (m³/min)	BkW (kW)	Volume (m³/min)	BkW (kW)	Volume (m³/min)	BkW (kW)	Volume (m³/min)	BkW (kW)
6 mmAq	108.1	1.375	149.0	2.022	205.3	3.409	273.9	5.467	370.6	8.985	487.4	14.11
13 mmAq	106.2	1.450	146.7	2.108	202.7	3.527	271.0	5.624	367.4	9.196	483.9	14.39
25 mmAq	103.0	1.580	142.8	2.251	198.3	3.727	266.1	5.892	362.0	9.559	477.9	14.86
38 mmAq	99.30	1.691	138.7	2.405	193.7	3.937	261.0	6.174	356.2	9.945	471.5	15.38
51 mmAq	95.45	1.787	134.5	2.561	189.0	4.150	256.0	6.455	350.6	10.32	465.4	15.88
64 mmAq	91.58	1.873	130.2	2.701	184.4	4.363	250.8	6.739	345.0	10.70	459.2	16.38
76 mmAq	87.85	1.945	126.1	2.824	180.0	4.541	246.1	7.001	339.8	11.06	453.6	16.84
89 mmAq	83.62	2.019	121.7	2.951	175.2	4.727	240.9	7.262	334.1	11.44	447.4	17.34
102 mmAq	79.12	2.093	116.8	3.069	170.2	4.903	235.6	7.511	328.4	11.81	441.2	17.84
114 mmAq	74.66	2.143	112.4	3.155	165.5	5.060	230.6	7.733	323.0	12.12	435.4	18.31
127 mmAq	69.56	2.183	107.5	3.240	160.1	5.221	225.2	7.967	317.2	12.46	429.1	18.77
140 mmAq	63.71	2.196	102.3	3.313	154.8	5.348	219.5	8.189	311.2	12.78	422.7	19.21
152 mmAq	57.04	2.164	97.20	3.369	149.8	5.458	214.0	8.388	305.7	13.07	416.8	19.62
165 mmAq	46.21	2.050	90.97	3.422	144.2	5.570	208.1	8.564	299.5	13.38	410.3	20.04
178 mmAq	-	-	82.05	3.463	138.3	5.657	202.4	8.728	293.0	13.67	403.7	20.46
191 mmAq	-	-	60.52	3.356	131.9	5.739	196.2	8.878	286.4	13.96	397.2	20.88
203 mmAq	-	-	-	-	125.5	5.806	190.5	9.011	280.5	14.16	390.6	21.23
216 mmAq	-	-	-	-	116.5	5.861	183.9	9.123	274.1	14.38	383.4	21.62
229 mmAq	-	-	-	-	100.7	5.846	176.9	9.232	267.4	14.59	376.3	21.99
241 mmAq	-	-	-	-	-	-	170.2	9.331	261.1	14.77	369.8	22.25
254 mmAq	-	-	-	-	-	-	161.7	9.406	254.0	14.94	362.8	22.55
279 mmAq	-	-	-	-	-	-	130.4	9.394	239.5	15.23	348.7	23.07
305 mmAq	-	-	-	-	-	-	-	-	222.3	15.48	333.4	23.55
330 mmAq	-	-	-	-	-	-	-	-	196.3	15.64	317.7	23.93
356 mmAq	-	-	-	-	-	-	-	-	-	-	299.9	24.30
381 mmAq	-	-	-	-	-	-	-	-	-	-	278.2	24.55
406 mmAq	-	-	-	-	-	-	-	-	-	-	238.6	24.51

- D51 PA Series Class Grade : Class 1 / Class 2 / Class 3

- Performance certified is for installation type-A (Free inlet, Free outlet with partition)

- Performance ratings do not include the effects of appurtenances (accessories)

STATIC PRESSURE	1800 RPM											
	D51PA 245		D51PA 270		D51PA 300		D51PA 330		D51PA 365		D51PA 402	
	Volume (m³/min)	BkW (kW)	Volume (m³/min)	BkW (kW)	Volume (m³/min)	BkW (kW)	Volume (m³/min)	BkW (kW)	Volume (m³/min)	BkW (kW)	Volume (m³/min)	BkW (kW)
6 mmAq	355.9	4.230	477.0	6.820	639.3	11.01	879.6	18.61	1167.7	29.67	1586.3	49.19
13 mmAq	349.4	4.389	469.9	7.036	631.5	11.31	871.0	19.01	1158.2	30.20	1575.8	49.92
25 mmAq	338.2	4.656	457.6	7.395	617.9	11.79	855.9	19.68	1141.7	31.10	1557.7	51.15
38 mmAq	325.2	4.932	443.6	7.769	603.0	12.30	839.6	20.39	1123.8	32.05	1537.8	52.44
51 mmAq	310.8	5.195	428.7	8.132	587.3	12.80	822.6	21.08	1105.9	32.99	1518.0	53.72
64 mmAq	295.8	5.429	412.7	8.477	570.5	13.28	805.2	21.76	1086.8	33.89	1498.0	55.00
76 mmAq	281.4	5.644	397.5	8.764	554.3	13.70	788.0	22.37	1069.2	34.72	1478.5	56.13
89 mmAq	265.6	5.829	380.4	9.082	536.1	14.12	768.6	23.02	1049.1	35.60	1457.4	57.35
102 mmAq	249.2	5.959	363.1	9.356	517.4	14.54	748.6	23.61	1027.7	36.46	1436.2	58.56
114 mmAq	232.3	6.053	346.9	9.531	499.9	14.91	729.9	24.14	1007.8	37.23	1414.4	59.64
127 mmAq	212.5	6.099	328.3	9.712	480.9	15.27	708.9	24.72	985.6	37.99	1390.7	60.81
140 mmAq	168.1	5.565	307.8	9.827	461.4	15.50	687.9	25.27	963.3	38.75	1366.8	61.93
152 mmAq	-	-	287.6	9.883	442.4	15.72	668.3	25.73	942.0	39.47	1344.1	62.88
165 mmAq	-	-	251.9	9.591	420.4	15.91	646.9	26.11	918.9	40.23	1319.6	63.91
178 mmAq	-	-	-	-	396.7	16.00	625.2	26.41	895.6	40.88	1294.3	64.96
191 mmAq	-	-	-	-	368.4	15.98	601.8	26.76	872.3	41.50	1268.8	66.00
203 mmAq	-	-	-	-	323.7	15.28	579.1	26.99	850.4	41.88	1245.1	66.94
216 mmAq	-	-	-	-	-	-	553.0	27.12	826.4	42.29	1219.4	67.83
229 mmAq	-	-	-	-	-	-	525.9	27.22	800.7	42.75	1193.7	68.71
241 mmAq	-	-	-	-	-	-	489.8	26.97	776.3	43.11	1169.5	69.31
254 mmAq	-	-	-	-	-	-	420.0	25.11	747.8	43.30	1143.2	69.86
279 mmAq	-	-	-	-	-	-	-	-	691.0	43.57	1090.0	71.00
305 mmAq	-	-	-	-	-	-	-	-	569.4	40.68	1029.8	71.87
330 mmAq	-	-	-	-	-	-	-	-	-	-	967.7	72.29
356 mmAq	-	-	-	-	-	-	-	-	-	-	882.5	71.8
381 mmAq	-	-	-	-	-	-	-	-	-	-	-	-
406 mmAq	-	-	-	-	-	-	-	-	-	-	-	-

- D51 PA Series Class Grade : Class 1 / Class 2 / Class 3

- Performance certified is for installation type-A (Free inlet, Free outlet with partition)

- Performance ratings do not include the effects of appurtenances (accessories)

STATIC PRESSURE	1200 RPM					
	D51PA 445		D51PA 490		D51PA 542	
	Volume (m³/min)	BkW (kW)	Volume (m³/min)	BkW (kW)	Volume (m³/min)	BkW (kW)
6 mmAq	1412.3	24.1	1910.0	39.5	2558.1	63.9
13 mmAq	1394.8	24.7	1890.8	40.4	2536.9	65.1
25 mmAq	1364.5	25.8	1857.3	41.8	2500.2	67.0
38 mmAq	1331.0	26.9	1821.0	43.4	2460.2	69.1
51 mmAq	1296.1	28.0	1783.1	44.9	2420.1	71.2
64 mmAq	1258.2	29.0	1744.4	46.3	2377.6	73.1
76 mmAq	1221.8	30.0	1705.6	47.6	2338.3	74.9
89 mmAq	1181.2	30.9	1662.4	49.1	2292.8	76.9
102 mmAq	1139.2	31.8	1617.6	50.3	2245.1	78.7
114 mmAq	1100.0	32.6	1575.8	51.5	2200.5	80.4
127 mmAq	1057.4	33.4	1529.1	52.7	2151.0	82.1
140 mmAq	1013.8	33.9	1482.1	53.9	2100.8	83.7
152 mmAq	971.0	34.4	1438.7	54.9	2053.3	85.3
165 mmAq	921.0	34.8	1390.7	55.6	2001.7	86.9
178 mmAq	867.6	35.0	1341.3	56.3	1949.8	88.3
191 mmAq	799.2	34.8	1289.2	57.0	1897.6	89.6
203 mmAq	677.5	32.4	1236.6	57.4	1848.6	90.4
216 mmAq	-	-	1177.6	57.6	1793.9	91.3
229 mmAq	-	-	1109.5	57.6	1736.6	92.3
241 mmAq	-	-	1011.1	56.2	1680.1	92.9
254 mmAq	-	-	-	-	1616.5	93.3
279 mmAq	-	-	-	-	1475.5	93.4
305 mmAq	-	-	-	-	-	-
330 mmAq	-	-	-	-	-	-
356 mmAq	-	-	-	-	-	-
381 mmAq	-	-	-	-	-	-
406 mmAq	-	-	-	-	-	-

- D51 PA Series Class Grade : Class 1 / Class 2 / Class 3

- Performance certified is for installation type-A (Free inlet, Free outlet with partition)

- Performance ratings do not include the effects of appurtenances (accessories)