

TSAF Direct Slim Fan



“TSAF” Series Rev.0
August 2022

VENTILATION PRODUCTS for Car Parking Lot



TSAF Direct Slim Fan



GENERAL INDEX

1. Introduction	-----	2 page
2. AMCA Seal Information	-----	2 page
3. Product Specifications	-----	3, 4 page
4. Air Performance And Sound Data	-----	5 page

TSAF Direct Slim Fan



● 인사말

주)티에스에어테크는 공조용 및 산업용송풍기(FAN, BLOWER), 공기 조화기(AHU) 생산업체로서 1997년 설립 이래 송풍기 개발에 적극 참여하여 왔으며 그동안 축적해온 경험과 끊임없는 연구개발 및 기술 혁신을 통해 고품질의 송풍기를 고객 여러분께 제작 공급하고자 혼신의 노력을 다하고 있습니다.

주)티에스에어테크는 꾸준한 제품개발과 철저한 고객서비스로 명실상부한 송풍기(FAN)전문 메이커로서 정상에 우뚝 서고자 심혈을 기울여 최선을 다 할 것이며 끊임없는 기술개발과 철저한 품질관리로 여러분의 성원에 보답하고자 항상 노력하는 회사가 되겠습니다.
감사합니다.



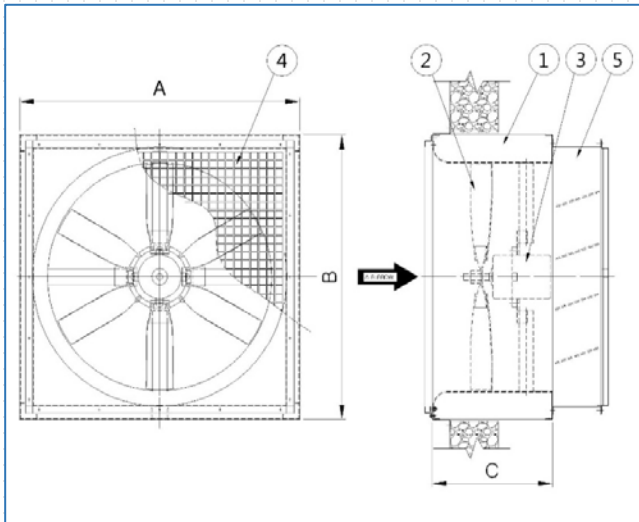
(주)티에스에어테크가 획득한 TSAF Series Direct Slim Fan 의 AMCA Seal에 대한 내용입니다.

등급표시는 AMCA 211과 AMCA 311에 의거 테스트 및 절차에 따른 것이며, AMCA 보증프로그램의 요구사항과 일치합니다.

TS Airtech Co., Ltd certifies that the type "TSAF Series Direct Slim Fan" shown herein are licensed to bear the AMCA Seal. The ratings shown are based on tests and procedures performed in accordance with AMCA Publication 211 and AMCA Publication 311 and comply with the requirements of the AMCA Certified Ratings Program.



TSAF Direct Slim Fan



Component parts
1. Casing
2. Impeller
3. Motor
4. Protective cover
5. FD, BDD

제품 외형크기

Division	Unit	Dimensions (mm)	
		TSAF-920	TSAF-1260
A	mm	1,036	1,380
B	mm	1,036	1,380
C	mm	550	550, 650



제품 제원

Division	Unit	MODEL	
		TSAF-920	TSAF-1260
풍 량	CMH	28,500	53,000
	CMM	475	884
정 압	mmAq	15	15
동 력	Kw	4	5
Pole	P	8P	8P
Phase	∅	3	3
전 압	V	380	380
주파수	Hz	60	60



TSAF Direct Slim Fan



FD와 BLD를 일체형 제작 및 팬의 속도조절도 원하는대로 조절하는

고속, 저속제어 (선택)

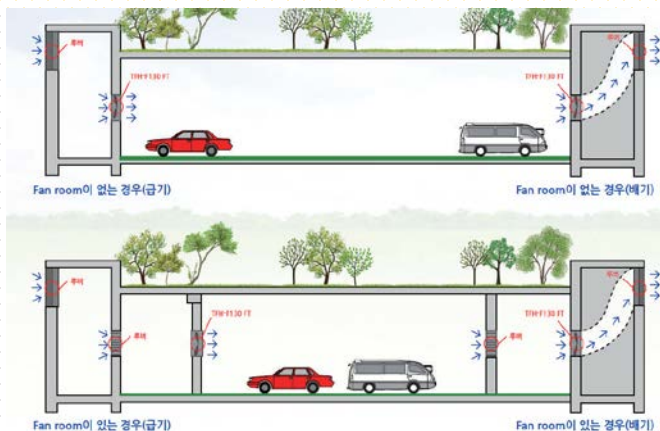


특징

- 지하주차장, 체육관, 강당, 실내테니스장, 공장, 기계실, 창고 등의 환기 시스템용 입니다
- 지하주차장 공간이 넓어지고 팬 설치공간이 많이 축소 됩니다
- 팬의 운전은 주변 상황에 따라 High, Low 운전이 되도록 하였습니다 (선택사양)
- DAMPER는 FD와 BDD 일체형입니다
- 직결모터를 사용하기 때문에 장시간 사용에 따른 효율저하 및 전력 손실의 염려가 없습니다

선택사항

- 인버터 전용시스템을 구성하여 슬림팬 마다 적절한 풍량과 속도, 그리고 저소음의 효과도 얻을 수 있는 다목적으로 사용할 수 있습니다



TSAF Direct Slim Fan



Results at Standard Air

Model	Det	N	Ps	Q	Input Power	LwoA
		(r/min)	(Pa)	(m3/min)	(kW)	(dB)
TSAF-920 -160-6-35°	1	875	7	588	3.2	93
	2	875	30	574	3.3	92
	3	875	53	560	3.4	91
	4	875	86	537	3.4	90
	5	875	120	510	3.5	91
	6	875	150	478	3.5	92
	7	875	178	421	3.3	93
	8	875	169	445	3.5	93
	9	875	177	360	2.9	93
	10	875	188	283	2.8	94

- Performance certified is for installation type B - free inlet, ducted outlet.
- Values shown are for Outlet LwoA sound power levels for installation type B : free inlet, ducted outlet. Ratings include the effects of duct end correction.
- Performance ratings do not include the effects of appurtenances (inlet shutter, outlet guard and dampers).
- Shin- Myung Motor : 3ph x 380V x 60Hz, 4kW, 860 r/min, 11A, H Class, IP55(S/No. CQM20108)

Model	Det	N	Ps	Q	Input Power	LwoA
		(r/min)	(Pa)	(m3/min)	(kW)	(dB)
TSAF-1260 -160-4-22°	1	875	5	1087	4.2	99
	2	875	37	1051	4.4	96
	3	875	67	1009	4.6	95
	4	875	97	968	4.8	93
	5	875	125	926	4.9	92
	6	875	150	884	5.0	91
	7	875	174	841	5.1	93
	8	875	203	789	5.3	93
	9	875	224	748	5.3	94
	10	875	274	535	5.0	96

- Performance certified is for installation type B - free inlet, ducted outlet.
- Values shown are for Outlet LwoA sound power levels for installation type B : free inlet, ducted outlet. Ratings include the effects of duct end correction.
- Performance ratings do not include the effects of appurtenances (inlet shutter, outlet guard and dampers).
- Shin- Myung Motor : 3ph x 380V x 60Hz, 5kW, 860 r/min, 13.8A, H Class, IP55(S/No. CQM30209)