

SZF-8-450-6-36°轴流式通风机

SZF-8-450-6-36° Vane Axial Fan

产品手册

Product Manuals

2022年6月

June 2022

样本编号 (Catalog Identification No) : 29590

浙江上风高科专风实业股份有限公司

ZHEJIANG SHANGFENG SPECIAL BLOWER INDUSTRIAL CO.,LTD.

1、AMCA 印章



浙江上风高科专风实业股份有限公司特此证明，此处所示 SZF-8-450-6-36° 轴流式通风机获得了加盖 AMCA 印章的授权。所示额定值系根据 AMCA 出版物 211 和 AMCA 出版物 311 所进行测试和程序确定，并符合 AMCA 认证额定值计划的要求

2、产品概述

SZF-8-450-6-36° 轴流式通风机是我公司研发的一款效率高、低噪声、寿命长轴流风机。它能满足 280℃ 高温条件下连续运行 30 分钟，并已通过国家消防装备质量监督检验中心检测，获得 CCC 强制认证，可以满足送风/排风（排烟）的要求。

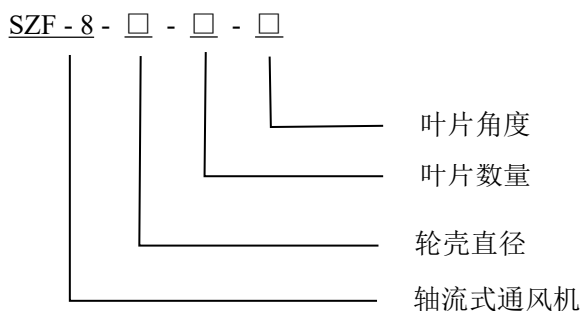
3、产品特点

- ◆ 效率高：采用先进的动力学设计技术，通过 CAE 计算机模拟轴流式通风机运行环境（流场、速度、压力等）仿真设计。多次反复试验验证和用户使用证明，具有效率高且高效区宽。
- ◆ 噪声低：采取从声源入手，为保证轴流式通风机低噪的运行环境，在气动结构设计时采取相应措施：从风机叶型设计、叶片安装角、叶片数上保证气流的均匀性，并使叶片通道呈流线型；
- ◆ 寿命长：外筒法兰采用整体翻边旋压而成，风筒采用加厚材质，一体成型，使用寿命长。
- ◆ 振动小：风机经过严密的工序设计，每道工序均采用先进的设备加工，使积累和残留不平衡量减至最小，再经过严格的静、动平衡校验，其平衡精度达到 ISO1940 标准的 G2.5 平衡等级水平。

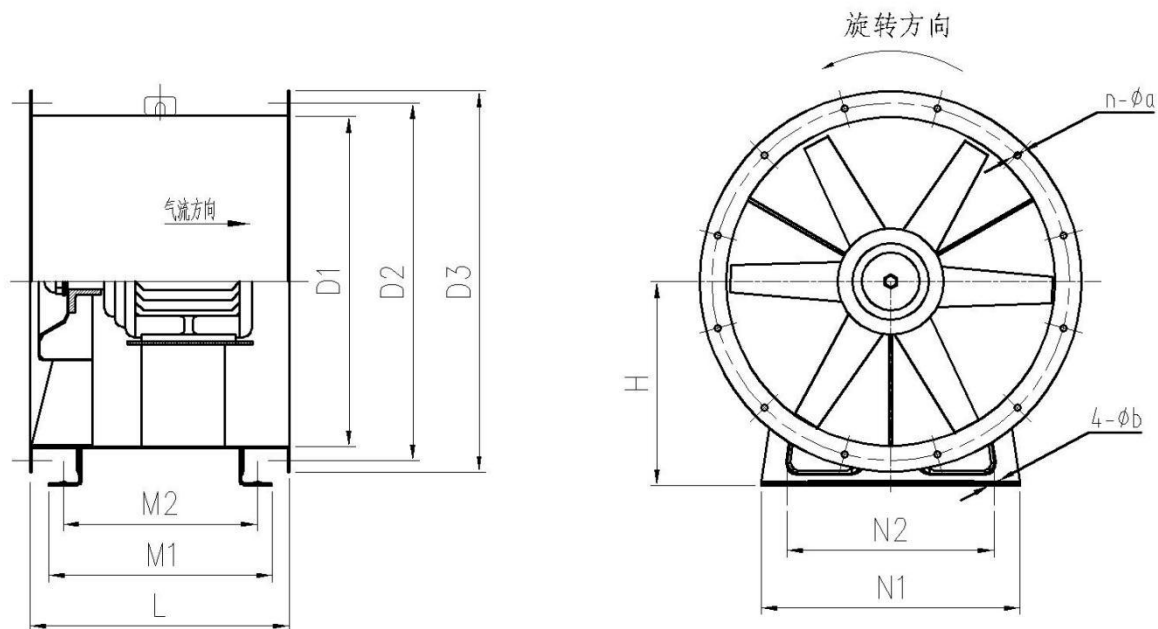
4、产品机构形式

- ◆ 风机由叶轮、外筒、导叶、内筒、电机、安装支架等部件组成。为适应不同工况要求，风机可配双速电机实现两档风量调节，也可配变频电机实行变频调速，建议调节频率锁定在 25Hz~50Hz。
- ◆ 叶轮：叶片由冷冲压下料、模压成型，轮毂由 Q235 钢板拉伸成型，叶轮由专用焊接模焊接，并经双面硬支承动平衡机高速校验。
- ◆ 风筒：由三芯卷板机滚圆，旋压机法兰翻边一次成型，刚性足，外形美观。
- ◆ 导叶：均由等离子切割下料，模压成型。
- ◆ 防水：风机置于室外时，设置电机接线盒防雨罩，防雨罩与外筒采用焊接工艺，杜绝雨水渗入。

5、产品命名



6、产品外形尺寸



风机外形尺寸图

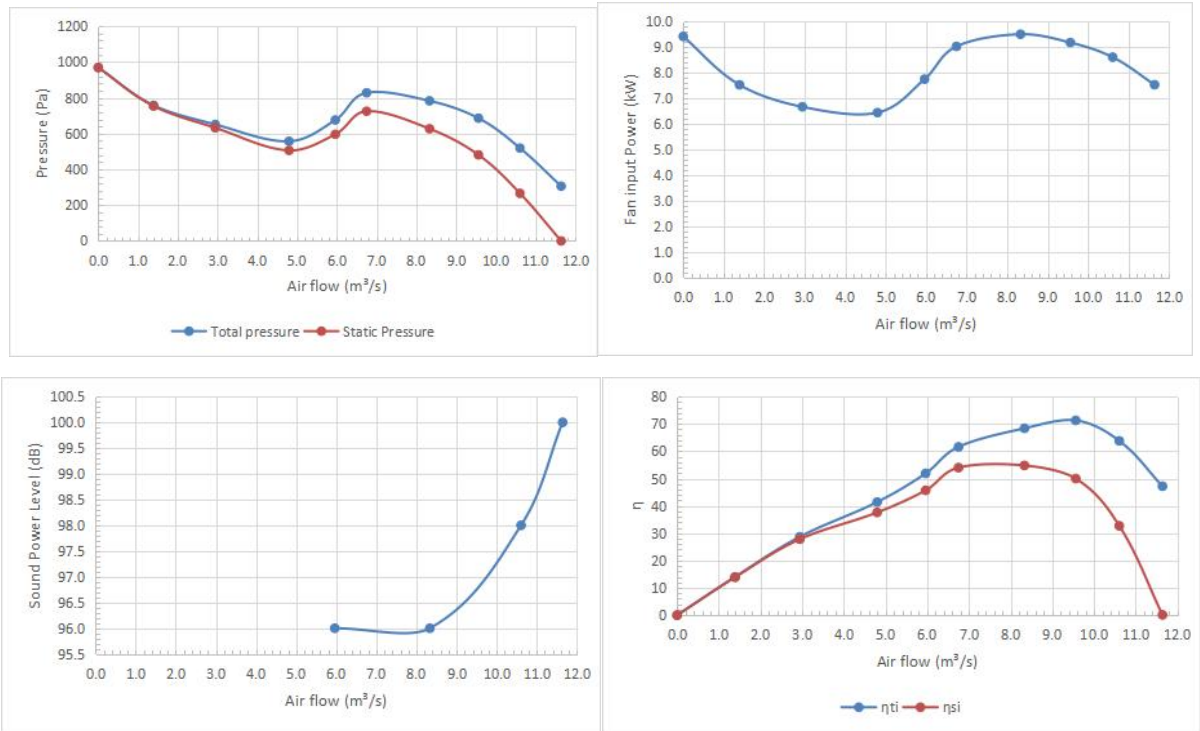
风机外形尺寸表（单位：mm）

型号	D1	D2	D3	L	M1	M2	H	N1	N2	φ b	n×φ a
SZF-8-450-6-36°	∅ 808	∅ 850	∅ 888	700	562	500	490	600	480	∅ 16	12×∅ 12

7、产品性能参数

FEG 75

SZF-8-450-6-36° 轴流式通风机性能参数



注:

1. 各项性能额定值不包括附属物（附件）的影响。
2. 经认证的性能是 D 类安装-管道入口，管道出口。
3. 所示 A 加权声音性能额定值已按 AMCA International 标准 300 计算。所示值为安装类型 D-管道入口，管道出口的声功率级（入口 LwIA）。

DET.NO	n	Pt	Ps	Q	Hi	ηti	ηsi	LwA
	(r/min)	(Pa)	(Pa)	(m³/s)	(kW)	(%)	(%)	-
1	1450	306	0	11.643	7.528	47.2	0.1	100
2	1450	519	266	10.607	8.604	63.8	32.7	98
3	1450	686	481	9.563	9.176	71.3	50.0	
4	1450	783	627	8.332	9.500	68.4	54.8	96
5	1450	828	725	6.750	9.025	61.6	54.0	
6	1450	676	596	5.962	7.746	51.9	45.7	96
7	1450	557	506	4.798	6.438	41.4	37.6	
8	1450	651	632	2.943	6.665	28.7	27.8	
9	1450	758	754	1.390	7.525	14.0	13.9	
10	1450	969	969	0.000	9.414	0	0	