

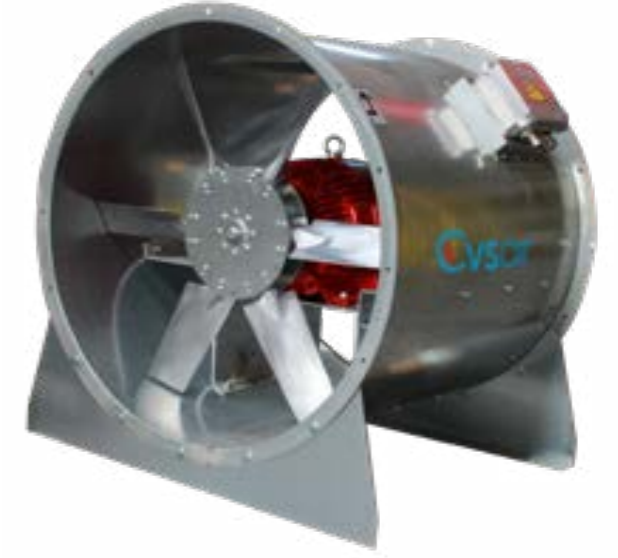
AXIAL UNIQUE FAN

ENERGY
EFFICIENT
LONG LIFE



CVS Havalandırma Sistemleri San Ve Tic AS certifies that the Cvsair Unique Axial Fan herein are licensed to bear the AMCA Seal. The ratings shown are based on tests and procedures performed in accordance with AMCA Publication 211 and comply with the requirements of the AMCA Certified Ratings Program.

February 2019
Catalog N° 000 Rev. 0



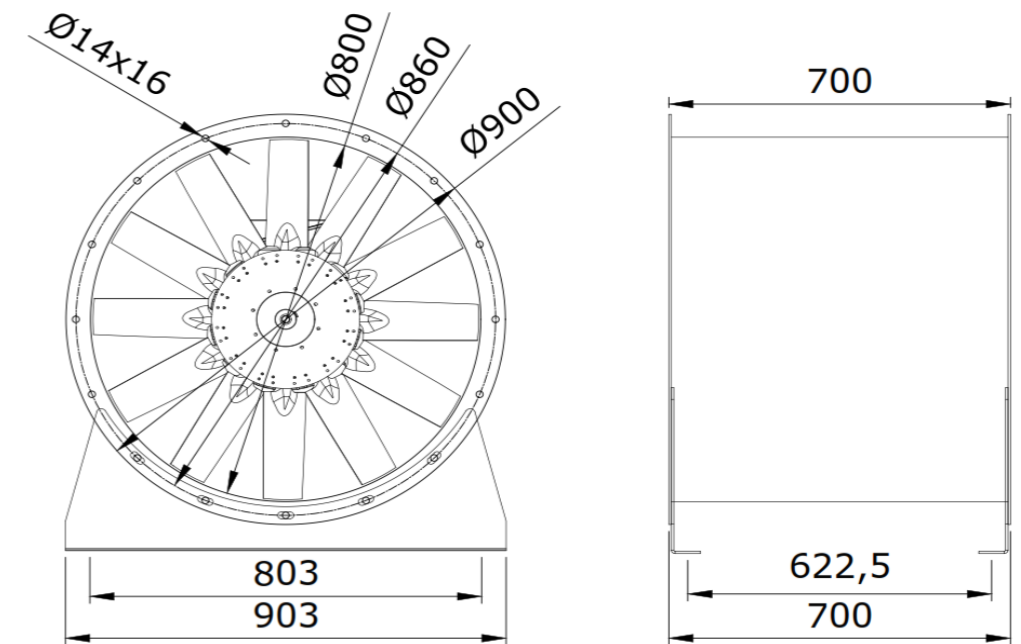
PRODUCT FEATURES

- Sıcak daldırma galvanizli gövde Hot dip galvanized case
- Aerofoil kesitli alüminyum kanatlar Aerofoil-sectioned aluminium blades
- EN yüksek verim için ayarlanabilir kanat açısı Adjustable blade angles for maximum efficiency
- Frekans invertörü ile çalışmaya uygun trifaze motorlar Three-phased motors suitable to operate with frequency inverters
- Çift devirli motor seçeneği Double speed motor option
- Hava akış yönü motordan pervaneye şeklinde Air flow from motor to impeller
- EN 12101-3 standardına uygun, sertifikalı Certificated according to EN 12101-3
- Aksiyal duman fanları sıcak daldırma galvanizli gövde ile aerofoil kesitli alüminyum kanat yapısı sayesinde yüksek debili ve basınçlı alanlar için uygun şartlarda dizayn edilmiştir Axial smoke fans are designed to operate in high-airflow and pressurized areas with hot-dip galvanized body and aerofoil-sectioned aluminium blades
- Duman tahliye gerektiren ortamlarda H izolasyon sınıfı motorlar ile EN12101-3 standardına göre sertifikalıdır.

Talep edilmesi durumunda çift yönlü çalışmaya uygun dizayn yapılabilmektedir. Aksiyal fanlarda frekans invertörü ile çalışma ya uygun trifaze motorlar kullanılmaktadır. Axial smoke exhaust fans with H class isolated motors, are certificated according to EN-12101-3 to operate in where smoke extraction is required. If requested, fans can be designed to operate as reversible. Axial fans are equipped with three-phased motors suitable for operation with frequency inverters

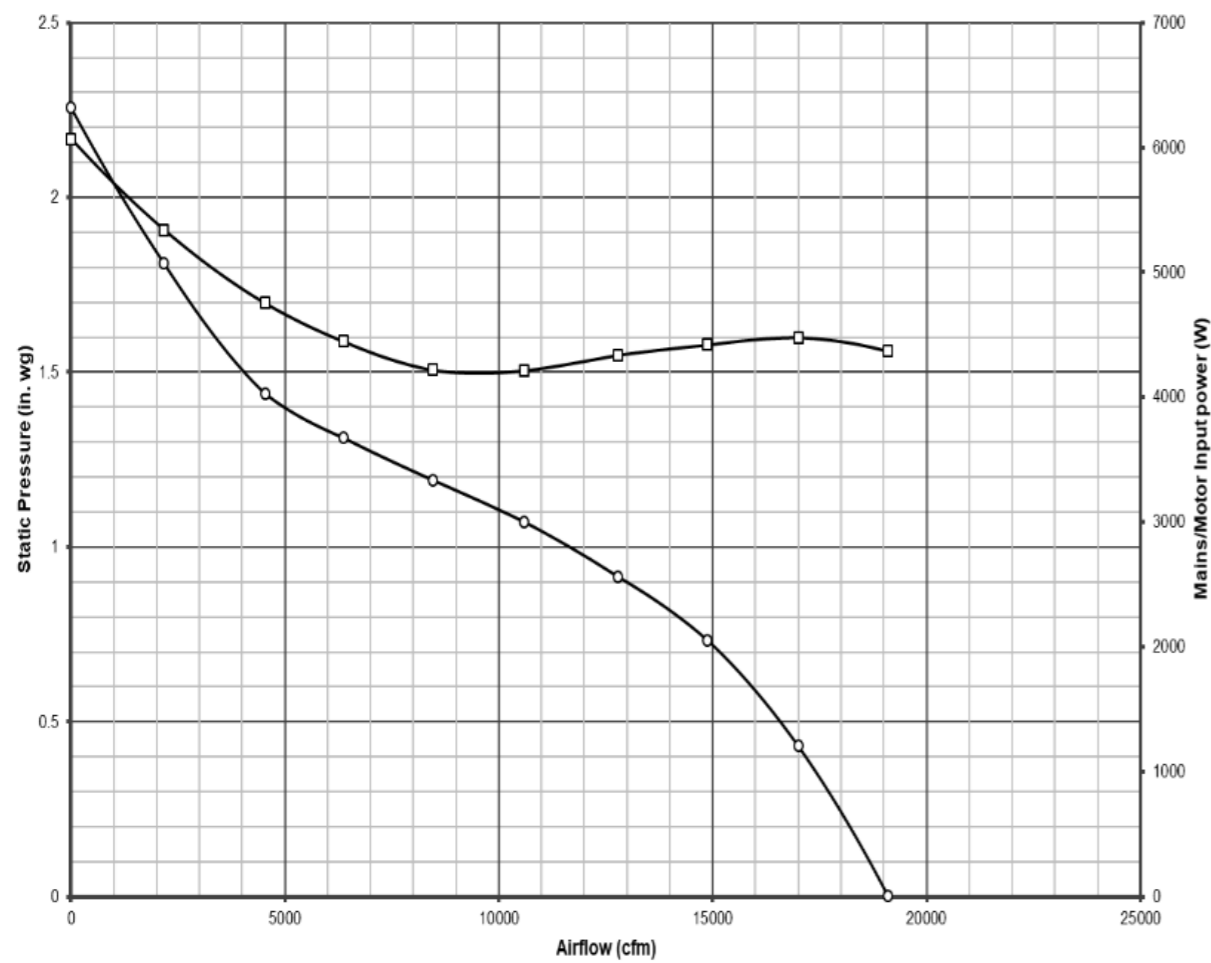
- Aksiyal fanlar yatay ve dikey montaj ile dış ortamda çalışmaya uygun olarak dizayn edilebilmekte, montajında titreşim sönümleyiciler kullanılmakta ayrıca hava emiş ve atış tarafında podlu ve podsuz tip susturucu kullanılabilme imkân sağlayacak bağlantı flanşlarıyla birlikte üretilmektedir Axial fans can be designed to work on the outside with horizontal and vertical installation, vibration absorber can be used in assembly and also with connection flanges which enable to use pod and podless sound attenuator on air suction and discharge side
- 60 Hz seçeneği mevcuttur 60 Hz option is available

TECHNICAL DRAWING





AIR FLOW PERFORMANCE



Performance certified is for installation type A - Free inlet, Free outlet. Power rating (watts, kW or BHP) does not include transmission losses. Performance ratings do not include the effects of appurtenances (accessories).

www.cvsair.com.tr



TECHNICS

MODEL	CVS-Ø800-4/4P
VOLTAGE (V)	400
FREQUENCY (Hz)	50
POWER (kW)	4
CURRENT (A)	8,23
SPEED(rpm)	1450
CURRENT (A)	8,23

www.cvsair.com.tr