

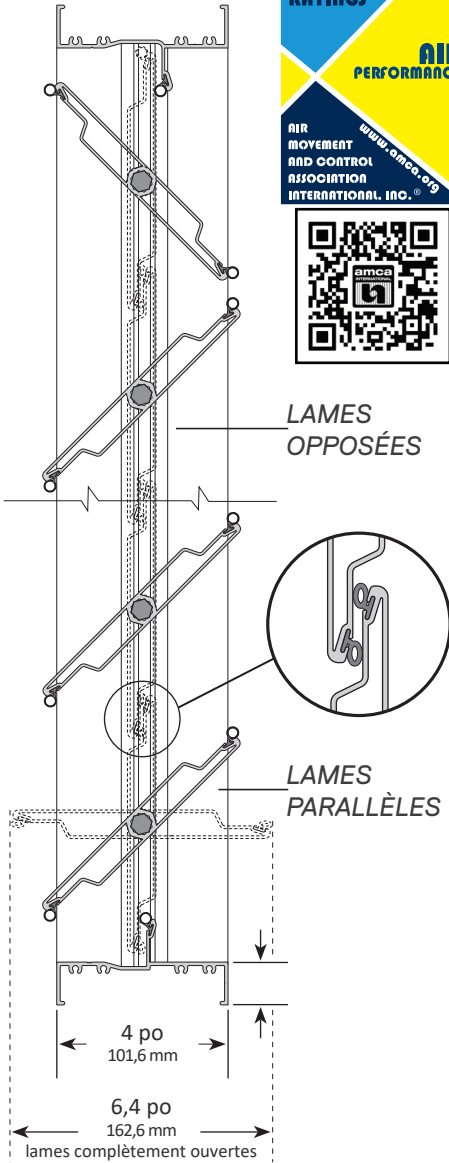
# SÉRIE 1000 SM-M

VOLET COUPE-FUMÉE MODULANT  
APPROUVÉ PAR L'UL/ULC

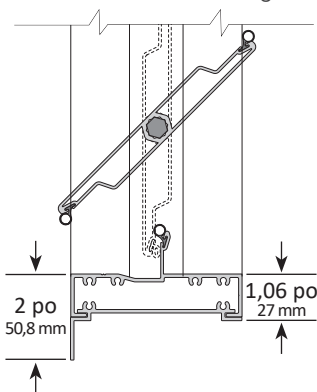
données techniques  
et spécifications



Type d'installation :  
installé dans le conduit  
ou attaché au conduit



Type d'installation :  
rebord arrière allongé



<b>Étanchéité</b>	Classe 1
<b>Indice opérationnel</b>	Débit d'air : 2000 ppm (10,2 m/s). Certifié pour le débit d'air dans les deux sens.
	Température : 250 °F (121 °C)
	Pression : 4 pouces d'eau (1 kPa) de différentiel de pression statique
<b>En panne</b>	Fermé

**CONSTRUCTION STANDARD**

1. Le cadre est fait d'aluminium extrudé (6063-T5) d'une épaisseur minimale de 0,08 po (2,03 mm). Sa profondeur est de 4 po (101,6 mm), avec des brides d'assemblage de 1 po (25,4 mm) de largeur des deux côtés du cadre. Le cadre du volet a une bride de fixation de 2 po (50,8 mm) à l'arrière, lorsque commandé avec rebord arrière allongé.
2. Les lames de profil aérodynamique sont en aluminium extrudé (6063-T5) d'une profondeur maximale de 6 po (152,4 mm). Le pivotement de chaque lame est symétrique.
3. Les garnitures d'étanchéité des lames et du cadre sont spécialement conçues et fabriquées en silicone extrudé. Les garnitures glissent dans des rainures faisant partie intégrante des extrusions d'aluminium. Les garnitures des lames et du cadre sont fixées en place mécaniquement pour éliminer le rétrécissement et le déplacement au cours de la durée de vie du volet.
4. Les coussinets sont composés de deux parties, dont un coussinet interne en bronze oilite fixé à une tige hexagonale d'aluminium de 7/16 po (11,11 mm) et qui pivote dans un coussinet externe en bronze oilite, lui-même fixé dans le cadre latéral.
5. La tige maîtresse hexagonale réglable de 7/16 po (11,11 mm), les attaches des boulons en U et les écrous de fixation hexagonaux sont en acier recouvert de zinc. Ils assurent un raccordement solide aux lames et à la tringlerie.
6. La tringlerie en aluminium et en acier recouvert de zinc résistant à la corrosion est installée en dehors du débit d'air. Les vis de tourillon ont une pointe en forme de coupe pour éliminer tout glissement. Le coussinet à tourillon est fait de bronze oilite.
7. Les volets coupe-fumée sont conçus pour fonctionner à des températures variant de -40 °F (-40 °C) à 250 °F (121 °C).
8. Les volets sont fabriqués sur mesure pour convenir à la grandeur désirée, sans obstruer les surfaces libres. L'arrêt de lame est fixé à une hauteur déterminée et constitue une partie intégrante et continue des cadres du haut et du bas du volet.
9. Les volets coupe-fumée sont offerts avec des lames parallèles ou des lames opposées.

**OPTIONS :** Pour chacune des options ci-après, remplacer la spécification ci-dessus par celle correspondant au numéro approprié.

**MR - OPTION POUR RÉSISTER À L'HUMIDITÉ**

1. Le cadre est fait d'aluminium extrudé (6063-T5) d'une épaisseur minimale de 0,08 po (2,03 mm). Sa profondeur est de 4 po (101,6 mm), avec des brides d'assemblage de 1 po (25,4 mm) de largeur des deux côtés du cadre. Le cadre du volet a une bride de fixation de 2 po (50,8 mm) à l'arrière, lorsque commandé avec rebord arrière allongé. Les vis d'assemblage sont en acier inoxydable.
5. La tige maîtresse hexagonale réglable de 7/16 po (11,11 mm), les attaches des boulons en U et les écrous de fixation hexagonaux sont en acier inoxydable. Ils assurent un raccordement solide aux lames et à la tringlerie.
6. La tringlerie en aluminium et en acier inoxydable est installée en dehors du débit d'air. Les vis de tourillon en acier inoxydable ont une pointe en forme de coupe pour éliminer tout glissement. Le coussinet à tourillon est fait de bronze oilite.

**SW - OPTION POUR RÉSISTER À L'EAU SALÉE**

1. Le cadre est fait d'aluminium extrudé (6063-T5) d'une épaisseur minimale de 0,08 po (2,03 mm). Sa profondeur est de 4 po (101,6 mm), avec des brides d'assemblage de 1 po (25,4 mm) de largeur des deux côtés du cadre. Le cadre du volet a une bride de fixation de 2 po (50,8 mm) à l'arrière, lorsque commandé avec rebord arrière allongé. Les cadres ont un fini anodisé clair à une profondeur minimale de 0,7 mil (18 microns). Les vis d'assemblage sont en acier inoxydable.
2. Les lames de profil aérodynamique sont en aluminium extrudé (6063-T5) d'une profondeur maximale de 6 po (152,4 mm), et font l'objet d'une anodisation claire à une profondeur minimale de 0,7 mil (18 microns). Le pivotement de chaque lame est symétrique.
5. La tige maîtresse hexagonale réglable de 7/16 po (11,11 mm), les attaches des boulons en U et les écrous de fixation hexagonaux sont en acier inoxydable. Ils assurent un raccordement solide aux lames et à la tringlerie.
6. La tringlerie en aluminium au fini anodisé clair et en acier inoxydable est installée en dehors du débit d'air. Les vis de tourillon en acier inoxydable ont une pointe en forme de coupe pour éliminer tout glissement. Le coussinet à tourillon est fait de bronze oilite.

**Les volets TAMCO® de la Série 1000 SM satisfont aux exigences pour les volets coupe-fumée établies par les organismes suivants :**

UL 555S/ULC-S112.1  
 Dossier de classification : R16679  
 National Fire Protection Association : NFPA normes 80, 90A, 92, 101, 105  
 California State Fire Marshall  
 Fiche descriptive : 3230-2116:0100



## SPÉCIFICATIONS | Série 1000 SM-M

Volet coupe-fumée modulant approuvé par l'UL/ULC



Les volets TAMCO® de la Série 1000 SM satisfont aux exigences pour les volets coupe-fumée établies par les organismes suivants : UL 555S/ULC-S112.1

Dossier de classification : R16679  
National Fire Protection Association : NFPA normes 80, 90A, 92, 101, 105  
California State Fire Marshall  
Fiche descriptive : 3230-2116:0100

### DIMENSIONS MAXIMALES DE L'OUVERTURE POUR UN VOLET À SECTION SIMPLE

36 po L x 48 po H (915 mm x 1220 mm)

### DIMENSIONS MAXIMALES DE L'OUVERTURE POUR UN VOLET À SECTIONS MULTIPLES

144 po L x 96 po H ou (3658 mm x 2438 mm)

288 po L x 48 po H (7316 mm x 1220 mm)

### INSTALLATION

- Les volets coupe-fumée peuvent être installés verticalement (*debout/débit d'air horizontal*) avec les lames tournant horizontalement, ou ils peuvent être installés horizontalement (*couchés/débit d'air vertical*).
- Les volets sont offerts selon quatre types d'installation : installé dans le conduit, attaché au conduit, rebord arrière allongé, ou avec adaptateur rond. (*Se référer aux pages Types d'installation.*)
- Les volets coupe-fumée à sections multiples peuvent nécessiter un assemblage sur place.
- L'installation des volets doit correspondre aux exigences du Guide d'installation de TAMCO actuellement en ligne pour les volets coupe-fumée approuvés par l'UL/ULC. (*Des directives d'installation imprimées sont fournies avec chaque livraison de volets. Cependant, toute l'information accessible sur le site Web de TAMCO au [www.tamco.ca](http://www.tamco.ca) remplace toute l'information contenue dans les versions papier.*)

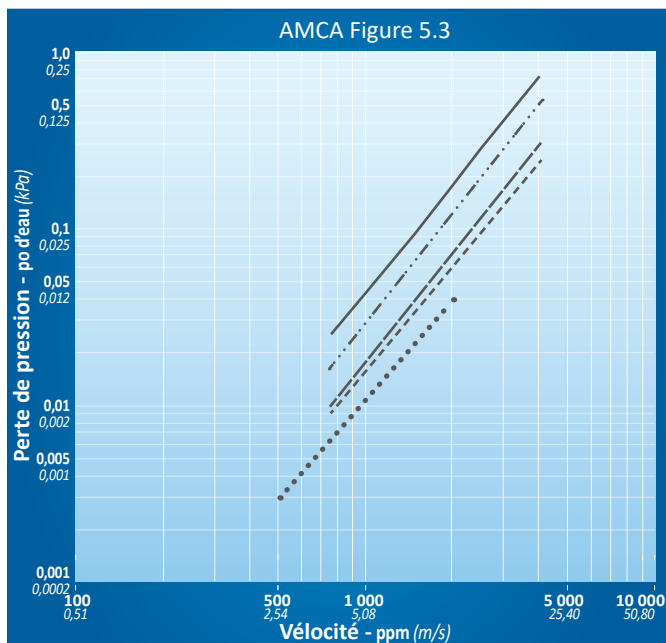
### ACTUATEURS

- Les normes UL 555S/ULC-S112.1 exigent que tous les actuateurs de volets coupe-fumée soient installés en usine. Les actuateurs approuvés sont de marque Belimo et Honeywell.
- Tension électrique : 24 VCA/VCC en courant monophasé, et 2-10 VCC avec réglage modulant.
- Emplacement : Montage à l'intérieur (*interne*) ou à l'extérieur (*externe*) du débit d'air. (*Tous les actuateurs placés à l'intérieur du débit d'air des volets coupe-fumée seront installés sur un arbre de renvoi. Si le côté du volet coupe-fumée dans lequel l'actuateur est placé doit être connecté au conduit, l'installation du volet devra se faire dans une gaine.*)
- Options : Contacts auxiliaires.
- Les exigences quant à la quantité d'actuateurs et leur emplacement sont incluses dans les Configurations pour les volets coupe-fumée de TAMCO approuvés par l'UL/ULC et doivent s'y conformer.

## FICHES DE RENDEMENT | Série 1000 SM-M

Volet coupe-fumée modulant approuvé par l'UL/ULC

### VÉLOCITÉ / PERTE DE PRESSION



#### LÉGENDE

12 po x 12 po — 24 po x 24 po - - - 48 po x 12 po - · - · -  
(305 mm x 305 mm) (610 mm x 610 mm) (1220 mm x 305 mm)  
12 po x 48 po - · - · - 36 po x 36 po · · · ·  
(305 mm x 1220 mm) (915 mm x 915 mm)

T. A. Morrison & Cie. Inc. certifie que les volets coupe-fumée modulants TAMCO approuvés par l'UL/ULC de la Série 1000 SM-M sans option ou avec les options MR ou SW satisfont aux normes et peuvent porter le sceau de l'AMCA. Tous les résultats des tests sont basés sur les procédures de la publication 511 de l'AMCA et ont rempli les exigences du programme de certification de l'indice de performance de l'AMCA. Ce sceau ne s'applique qu'aux résultats des performances en matière d'aération.



**FIG. 5.3** Le volet mis à l'essai est installé avec un conduit en amont d'une longueur correspondant à 5 fois son diamètre et d'un conduit en aval d'une longueur correspondant à 6 fois son diamètre.

Les valeurs de perte de pression sont basées sur des volets de type attaché au conduit. La perte de pression sera plus élevée pour les volets de type inséré dans le conduit.

- En passant une commande, toujours fournir les données relatives à la largeur et à la hauteur de la gaine ou de l'ouverture.
- La dimension de la largeur est toujours parallèle aux lames.
- La dimension de la hauteur est toujours perpendiculaire aux lames.

### TYPE INSTALLÉ DANS LE CONDUIT

- Les dimensions extérieures libres sont inférieures de 0,25 po (6,4 mm) à la largeur et à la hauteur de l'ouverture.

**DIMENSIONS MINIMALES PAR SECTION :**

11 po L x 8,25 po H (280 mm x 210 mm)

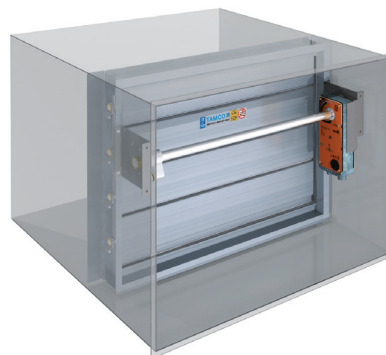
**DIMENSIONS MAXIMALES PAR SECTION :**

12 pi<sup>2</sup> (1,1 m<sup>2</sup>)

36 po L x 48 po H (915 mm x 1220 mm)

### ACTUATEUR INTERNE

Doit être installé dans une gaine ou une ouverture.



### TYPE ATTACHÉ AU CONDUIT

- Les dimensions extérieures libres sont inférieures de 2,0 po (50,8 mm) à la largeur et à la hauteur de l'ouverture.

**DIMENSIONS MINIMALES PAR SECTION :**

11 po L x 6 po H (280 mm x 153 mm)

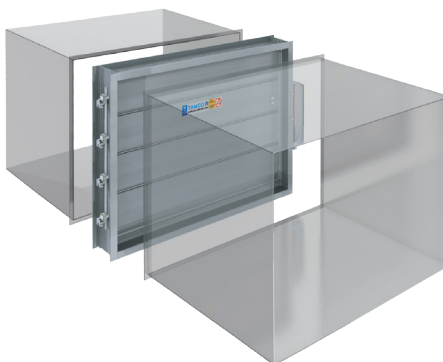
**DIMENSIONS MAXIMALES PAR SECTION :**

12 pi<sup>2</sup> (1,1 m<sup>2</sup>)

36 po L x 48 po H (915 mm x 1220 mm)

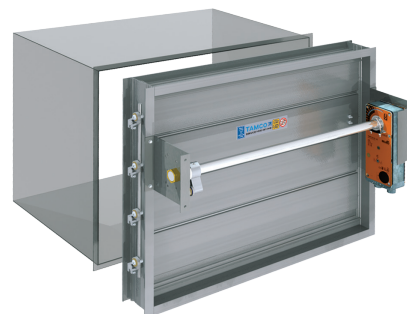
### ACTUATEUR EXTERNE

Les brides avant et arrière peuvent être installées sur les surfaces de l'ouverture.



### ACTUATEUR INTERNE

Seulement les brides arrière peuvent être installées sur les surfaces de l'ouverture.



### TYPE REBORD ARRIÈRE ALLONGÉ

- Les dimensions extérieures libres sont supérieures de 4 po (101,6 mm) à la largeur et à la hauteur de l'ouverture.

**DIMENSIONS MINIMALES PAR SECTION :**

11 po L x 6 po H (280 mm x 153 mm)

**DIMENSIONS MAXIMALES PAR SECTION :**

12 pi<sup>2</sup> (1,1 m<sup>2</sup>)

36 po L x 48 po H (915 mm x 1220 mm)

- Les volets de type rebord arrière allongé ne sont pas conçus pour être installés avec le devant du volet inséré dans l'ouverture ou dans le conduit, parce que les cadres latéraux se prolongent sur toute la hauteur du cadre arrière.

### ACTUATEUR EXTERNE

Les brides avant et arrière peuvent être installées sur les surfaces de l'ouverture.



### ACTUATEUR INTERNE

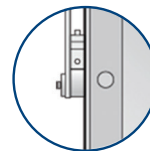
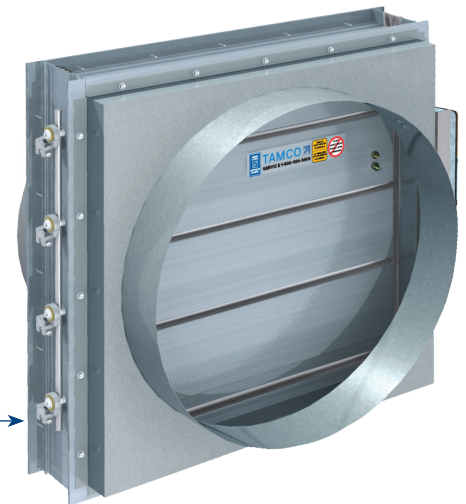
Seulement les brides arrière peuvent être installées sur les surfaces de l'ouverture.



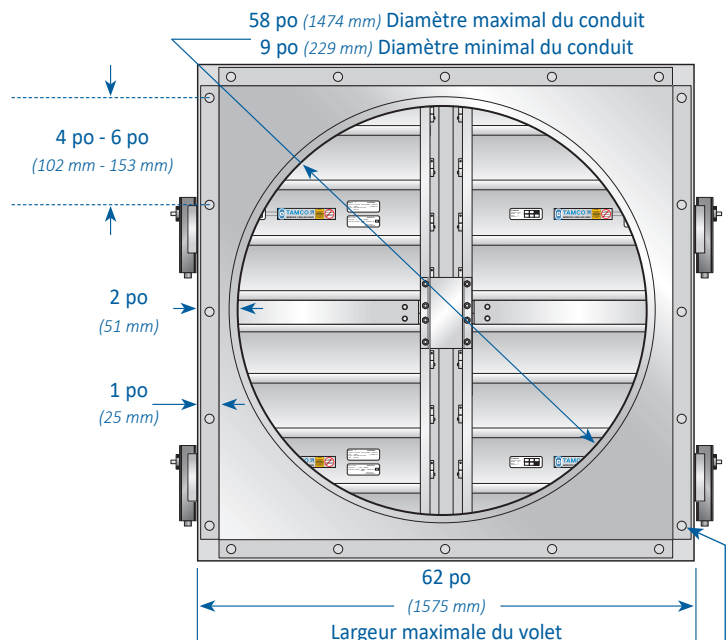
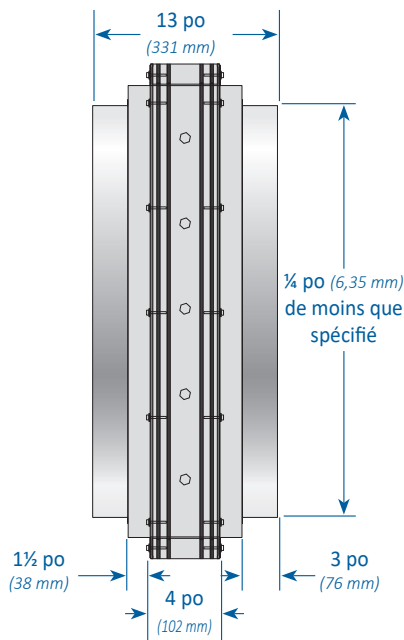
**ADAPTATEUR ROND**

- En passant une commande, toujours fournir le diamètre du conduit.
- Si vous utilisez le logiciel TAMCO Connect pour passer vos commandes, indiquez le diamètre du conduit dans les deux champs suivants : Largeur et Hauteur.
- Les pièces de transition sont faites d'acier galvanisé, ayant un calibre minimal de 18 pour les volets de la Série 1000 SM-M, lorsque commandés sans option.
- Les pièces de transition sont en acier inoxydable 304 pour les volets de la Série 1000 SM-M, lorsque commandés avec les options MR ou SW.
- Les pièces de transition et les volets sont scellés entre eux.
- Les dimensions extérieures du volet ont 4 po (102 mm) de plus que le diamètre du conduit spécifié. (Les volets sont carrés.)
- Le diamètre final des transitions a ¼ po (6,35 mm) de moins que celui du conduit spécifié, fournissant ainsi l'espace nécessaire pour appairer le conduit qui se glisse par dessus la pièce de raccordement ronde. Ceci assure une liberté de mouvement aux lames du volet.

<b>DIAMÈTRE MINIMAL DU CONDUIT :</b>	
9 po	(229 mm)
<b>DIAMÈTRE MAXIMAL DU CONDUIT :</b>	
58 po	(1474 mm)
<b>DIMENSIONS MAXIMALES PAR SECTION :</b>	
12 pi <sup>2</sup>	(1,1 m <sup>2</sup> )
<b>DIMENSIONS MAXIMALES EXTÉRIEURES :</b>	
62 po L x 62 po H	(1575 mm x 1575 mm)



La tringlerie dépasse la transition de 1<sup>5</sup>/<sub>16</sub> po (33 mm)



La transition est fixée au cadre du volet ou à la gaine avec des vis à tête n° 8, des boulons de ¼ po, des rivets de 3/16 po, ou avec des soudures.

# SÉRIE 1000 SM-M

DONNÉES TECHNIQUES ET SPÉCIFICATIONS

**POUR OBTENIR DE L'INFORMATION ADDITIONNELLE,  
PRIÈRE DE CONSULTER LES PAGES SUIVANTES :**



## GUIDES D'INSTALLATION SOUS L'ONGLET DOCUMENTS

- Guide d'installation des volets coupe-fumée TAMCO approuvés par l'UL/ULC
- Guide d'installation des supports d'entraînement pour les volets coupe-fumée TAMCO approuvés par l'UL/ULC



## VIDEOS DES GUIDES D'INSTALLATION

### SPX ENGINEERED AIR MOVEMENT

rue, 80 Lorne  
Smiths Falls (Ontario) K7A 5J7 Canada  
800 561-3449  
[tamcodampers.com](http://tamcodampers.com)

FR-TA-1000SM-M-TECH-24 | PUBLIÉ 01/2024  
© 2024 SPX Engineered Air Movement | Tous droits réservés

En raison de l'innovation technologique, tous les produits sont susceptibles de modifications de conception et/ou de matériaux sans préavis.

**SPX**  
TECHNOLOGIES